

## SNR-SFP+CXX-60 серия

Одномодовый 10Гб/с, 2/4/8/10GFC

LC двух волоконный CWDM SFP+ передатчик

Совместимый с RoHS6



### Особенности

- ◆ Поддерживает 9.95Гб/с, 10Гб/с
- ◆ SFP+ с горячей заменой
- ◆ Передатчик EML
- ◆ 8-длин волн CWDM с 1470нм до 1610нм, шаг 20нм
- ◆ Мощность 23дБ
- ◆ Сдвоенный LC коннектор
- ◆ Максимальное расстояние 60 км
- ◆ Рабочая температура стандартная: -5°C~+70°C
- ◆ Совместим с SFP+ MSA спецификацией SFF-8431
- ◆ Совместим с интерфейсом цифрового мониторинга SFF-8472 MSA

### Применение

- ◆ 10GBASE-ZR/ZW 10G Ethernet
- ◆ 10 X Fiber Channel
- ◆ 10GBASE-ZR 10.31Gbps
- ◆ 10GBASE-ZW 9.95Gbps
- ◆ 1000Base-LX Ethernet
- ◆ 8XFC на 8.5Gbps
- ◆ 4XFC на 4.25Gbps
- ◆ 2XFC на 2.125Gbps
- ◆ 1XFC на 1.0625Gbps
- ◆ Другие оптические линки

# SNR-SFP+CXX-60

23dB SFP+ CWDM передатчик

## Информация для заказа

Артикул	Скорость	Тип лазера	Тип кабеля	Бюджет мощности.	Тип коннектора
SNR-SFP+CXX-60*	10G	CWDM EML	Одномод	23дБ	LC

\*Заметка 1: X означает длины волн CDWM от 1470нм до 1610нм, X=47, 49...61

## CWDM Длины волн (0C~70C)

Полоса	Номенклатура	Длина волны (нм)		
		Мин.	Тип.	Макс.
O-band Original	A	1264	1270	1277.5
	B	1284	1290	1297.5
	C	1304	1310	1317.5
	D	1324	1330	1337.5
	E*	1344	1350	1357.5
E-band Extended	F*	1364	1370	1377.5
	G	1384	1390	1397.5
	H	1404	1410	1417.5
	I	1424	1430	1437.5
	J*	1444	1450	1457.5
S-band Short Wavelength	K	1464	1470	1477.5
	L	1484	1490	1497.5
	M	1504	1510	1517.5
	N	1524	1530	1537.5
C-band Conventional	O	1544	1550	1557.5
L-band Long Wavelength	P	1564	1570	1577.5
	Q	1584	1590	1597.5
	R	1604	1610	1617.5

\*CWDM: 18 длин волн с 1270нм до 1610нм, с шагом 20нм

## Абсолютные максимальные значения

Параметр	Обозначение	Мин	Макс	Ед. измерения
Напряжение источника питания	V <sub>cc</sub>	-0.5	4.0	V
Температура хранения	T <sub>s</sub>	-40	+85	°C
Рабочая температура	T <sub>op</sub>	-20	+80	°C

\* Превышение любого из этих значений может немедленно уничтожить устройство.

## Рекомендуемые условия эксплуатации

Параметр	Обозначение	Мин.	Типовое	Макс.	Ед. измерения
Рабочая температура	T <sub>op</sub>	-5		+70	°C
Напряжение питания	V <sub>cc</sub>	3.13	3.3	3.45	V
Потребляемая сила тока	I <sub>cc</sub>			680	mA
Скорость передачи		9.95		10.3125	Gbps

## Эксплуатационные характеристики - Электрические

(T<sub>op</sub> = -5 to 70°C, V, V<sub>cc</sub> = 3.15 to 3.45V)

Параметр	Обозначение	Мин	Тип	Макс	Ед. Изм.	Комментарии
<b>Передатчик</b>						
CML Входы (дифференциал)	V <sub>in</sub>	180		1000	mVpp	1
Входное сопротивление (дифференциальное)	Z <sub>in</sub>	85	100	115	ohm	
TX_Dis	Выкл	2		V <sub>cc</sub> +0.3	V	
	Вкл	0		0.8		
TX_FAULT	Ошибка	2		V <sub>cc</sub> +0.3	V	
	Нормал	0		0.5		
<b>Приемник</b>						
CML Выходы (дифференциал)	V <sub>out</sub>	350		700	mVpp	1
Выходное сопротивление (дифференциальное)	Z <sub>out</sub>	85	100	115	ohm	
RX_LOS	LOS	2		V <sub>cc</sub> +0.3	V	
	Нормал	0		0.8	V	
MOD_DEF ( 0:2 )	VoH	2.5			V	2
	VoL	0		0.5	V	

## Оптические и электрические характеристики

(TOP = -5 to 70°C, VCC = 3.15 to 3.45V)

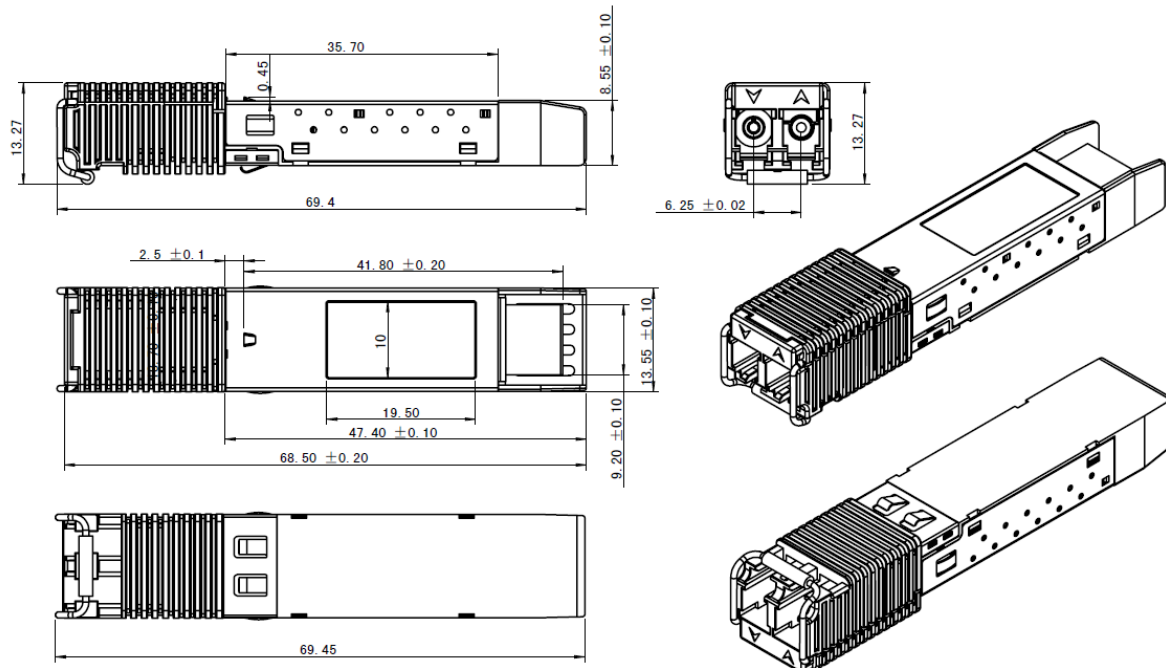
Parameter	Symbol	Min	Typical	Max	Unit	Note
<b>Transmitter</b>						
Средняя выходная мощность : 9/125 SMF	Pout	0		+4	dBm	1
Коэффициент угасания	ER	3.5			dB	
Оптическая длина волны	$\lambda$	$\lambda_c-6$	$\lambda_c$	$\lambda_c+7.5$	nm	2
Спектральная Ширина	$\Delta\lambda$			1	nm	
Коэффициент подавления бокового режима	SMSR	30			dB	
Poff@TX Уровень отключения при защите	POFF			-30	dBm	
TX Джиттер	TXj	Per 802.3ae requirements				
Относительная интенсивность шума	RIN			-128	dB/Hz	
<b>Receiver</b>						
Приемник Чувствительность@10.3125Gbps	Pmin			-23	dBm	3
Перегрузка приемника	Pmax	-6			dBm	
Центральная длина волны	$\lambda$	1260		1600	nm	
Отражение приемника	Rrf			-12	dB	
LOS снятие Угасание	LOSD			-24	dBm	
LOS угасание	LOSA	-37			dBm	
LOS Гистерезис		1			dB	

1. Выходная мощность подключается к одномодовому волокну 9/125 мкм.
2. ITU-T G.694.2 CWDM длины волн от 1470нм до 1610нм, с шагом 20нм
3. Средняя мощность на приемнике; BER меньше, чем 1E-12 и PRBS 2<sup>31</sup>-1

# SNR-SFP+CXX-60

23dB SFP+ CWDM передатчик

## Механические характеристики



## Гарантия:



## Контактные данные:

Адрес: Россия, Екатеринбург, Предельная 57/2

Тел: +7(343) 379-98-38

Факс: +7(343) 379-98-38

E-mail: [info@nag.ru](mailto:info@nag.ru)

Адрес магазина: <http://shop.nag.ru>