

SNR-SFP-W17/W71-120

Трансиверы SFP 1510/1570 Оптический бюджет 28 дБ

SNR-SFP-W17/W71-120

Одномодовый модуль 1000 Мбит/с – 1,25 Гбит/с FE/GBE /FC

Одноволоконный SFP-модуль SC

Соответствует требованиям RoHS6

Особенности

- ◆ Скорость передачи до 1,25 Гбит/с
- ◆ Тип А: 1510 нм DFB TX /1570 нм RX
Тип В: 1570 нм DFB TX /1510 нм RX
- ◆ 120 км по одномодовому волокну 9/125 мкм
- ◆ Один блок питания 3,3 В и логический интерфейс TTL
- ◆ Симплексный разъем SC-интерфейса
- ◆ Лазер 1-го класса, соответствующий требованиям FDA и IEC60825-1
- ◆ Рабочая температура
Стандартное исполнение: 0 ~+70°C
Промышленное исполнение: -20 ~+85°C
- ◆ Соответствует требованиям спецификации SFP MSA
- ◆ Соответствует требованиям SFF-8472



Применение

- ◆ Волоконно-оптические линии связи
- ◆ Gigabit Ethernet
- ◆ Fast Ethernet
- ◆ Линии связи WDM Gigabit Ethernet
- ◆ Другие линии связи

Информация для заказа

Артикул	Скорость передачи данных	Длина волны	Интерфейс	Темп.	DDMI
SNR-SFP-W17-120*Прим.1	125~1250 Мбит/с	1510 нм	SC	Стандарт	НЕТ
SNR-SFP-W71-120*Прим.1	125~1250 Мбит/с	1570 нм	SC	Стандарт	НЕТ
SNR-SFP-W17-120-I	125~1250 Мбит/с	1510 нм	SC	Промышл.	НЕТ
SNR-SFP-W71-120-I	125~1250 Мбит/с	1570 нм	SC	Промышл.	НЕТ

Примечание 1: Стандартная версия

SNR-SFP-W17/W71-120

Трансиверы SFP 1510/1570 Оптический бюджет 28 дБ

Длины волн CWDM*Прим.2

Диапазон	Номенклатура	Длина волны (нм)		
		Мин.	Тип.	Макс.
S-Диапазон Коротковолновый	K	1464	1470	1477,5
	L	1484	1490	1497,5
	M	1504	1510	1517,5
	N	1524	1530	1537,5
C-Диапазон Традиционный	O	1544	1550	1557,5
L-Диапазон Длинноволновый	P	1564	1570	1577,5
	Q	1584	1590	1597,5
	R	1604	1610	1617,5

*Прим.2: 8 Длин Волн с 1270 нм по1610 нм, каждый шаг 20 нм.

Соответствие нормативным актам

Сертификат продукта	Номер сертификата	Применимый стандарт
TUV	R50135086	EN 60950-1:2006+A11+A1+A12+A2
		EN 60825-1:2014
		EN 60825-2:2004+A1+A2
UL	E317337	UL 60950-1
		CSA C22.2 No. 60950-1-07
EMC CE	AE 50285865 0001	EN 55022:2010
		EN 55024:2010
FCC	WTF14F0514417E	47 CFR PART 15 OCT., 2013
FDA	/	CDRH 1040.10
ROHS	/	2011/65/EU

Описание

Оптические трансиверы серии SNR-SFP-W17/W71-120 предназначены для использования в сетях связи стандарта GBE/FC. Благодаря контактной площадке SFP с 20 контактами обеспечивается возможность «горячей» замены. Оптические трансиверы серии SNR-SFP-W17/W71-120 разработаны в соответствии с требованиями спецификации SFF-8472 соглашения типа Multi-source Agreement (MSA).

Абсолютные максимальные значения

Параметр	Обозначение	Мин	Макс	Ед. измерения
Температура хранения	Ts	-40	+85	°C
Напряжение питания	Vcc	-0,5	3,6	В
Относительная влажность	RH	-	95	%

* Превышение любого из этих значений может привести к выведению устройства из строя без возможности восстановления.

Рекомендуемые условия эксплуатации

Параметр	Обозначение		Мин.	Типовое	Макс.	Ед. измерения
Рабочая температура	Tc	SNR-SFP-W17/W71-120	0		+70	°C
		SNR-SFP-W17/W71-120-I	-20		+85	
Напряжение питания	Vcc		3,15	3,3	3,45	В
Потребляемый ток	Icc				300	мА

SNR-SFP-W17/W71-120

Трансиверы SFP 1510/1570 Оптический бюджет 28 дБ

Параметр		Обозначение	Мин.	Типовое	Макс.	Ед. измерения
Скорость передачи данных	FE			100		Мбит/с
	FC			1,063		Гбит/с
	GBE			1,25		Гбит/с

Эксплуатационные характеристики - Электрические

Параметр		Обозначение	Мин.	Тип.	Макс.	Ед. Изм.	Комментарии
Передатчик							
Входы LVPECL (дифференциал)		Vin	400		2000	mVpp	Входы, связанные по переменному току *Прим.5
Импеданс на входе (дифференциал)		Zin	85	100	115	ом	Rin > 100 kohm @ DC
TX DISABLE	Выкл.		2		Vcc+0,3	В	
	Вкл.		0		0,8		
TX FAULT	Ошибка		2,4		Vcc+0,3	В	
	Норма		0		0,5		
Приемник							
Выходы LVPECL		Vout	370		2000	mVpp	Выходы, связанные по переменному току *Прим.5
Импеданс на выходе (дифференциал)		Zout	85	100	115	ом	
RX LOS	LOS		2		Vcc+0,3	В	
	Норм.		0		0,8	В	
MOD_DEF (0:2)		VoH	2,5			В	C Serial ID
		VoL	0		0,5	В	

Оптические и электрические характеристики

Параметр	Обозначение	Мин	Тип.	Макс	Ед. Изм.
Одномодовое волокно с диаметром сердечника 9 мкм	L		120		км
Скорость передачи данных		100		1250	Мбит/с
Передатчик					
Центральная длина волны	λC	λC-6	λC	λC+7.5	нм
Ширина спектра (-20дБ)	Δλ			1	нм
Коэффициент подавления боковых мод	SMSR	30			дБ
Средняя выходная мощность *Прим.3	Pout	0		+5	дБм
Коэффициент затухания	ER	9			дБ
Время нарастания / спада оптического сигнала (20%~80%)	tr/tf			2	нс
Общий джиттер	TJ			260	пс
Оптический глаз на выходе *Прим.4	В соответствии с IEEE 802.3ah-2004 *прим.7				
Время установки TX_Disable	t_off			10	мкс

SNR-SFP-W17/W71-120

Трансиверы SFP 1510/1570 Оптический бюджет 28 дБ

Параметр	Обозначение	Мин	Тип.	Макс	Ед. Изм.
Приемник					
Длина волны	λ C	$\lambda-20$	λ	$\lambda+20$	нм
Чувствительность приемника*Прим.6	Pmin			-26	дБм
Перегрузка приемника	Pmax	-3			дБм
Потери на отражение		12			дБ
Потери в оптическом канале				1	дБ
LOS De-Assert (отмена подтверждения потери сигнала)	LOSD			-27	дБм
LOS Assert (Подтверждение потери сигнала)	LOSA	-42			дБм
LOS Гистерезис*Прим.8		0,5			дБ

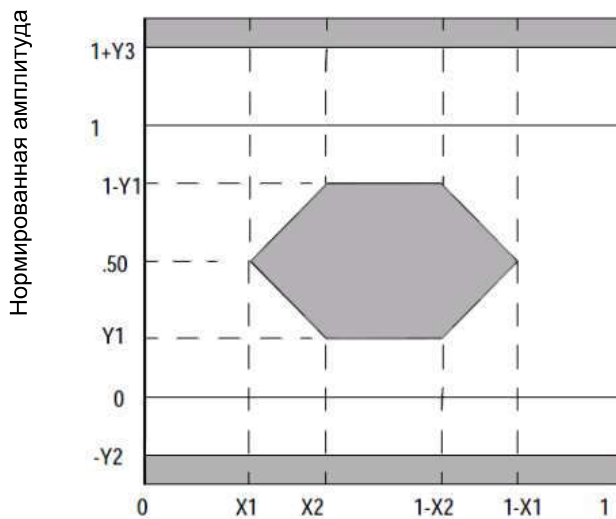
Прим.3: Выход выведен в одномодовое волокно 9/125 мкм.

Прим.4: Отфильтрован, измерено с шаблоном измерения PRBS 2⁷-1.

Прим.5: Логика LVPECL, внутренне связано по переменному току.

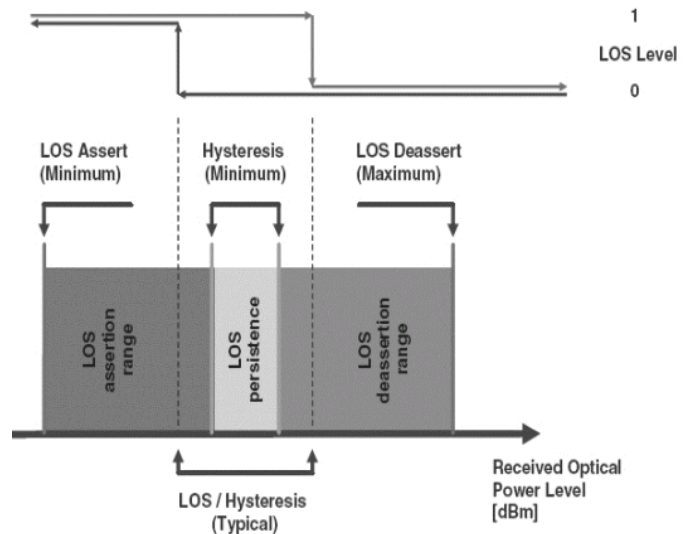
Прим.6: Измерено на всех скоростях передачи данных, указанных в таблице «Скорость передачи данных» при ER=9 дБ с шаблоном PRBS 2⁷-1 и BER менее 1E-12.

Прим.7: Шаблон глаза-диаграммы



Нормированное время (единичный интервал)

Прим.8: LOS Гистерезис



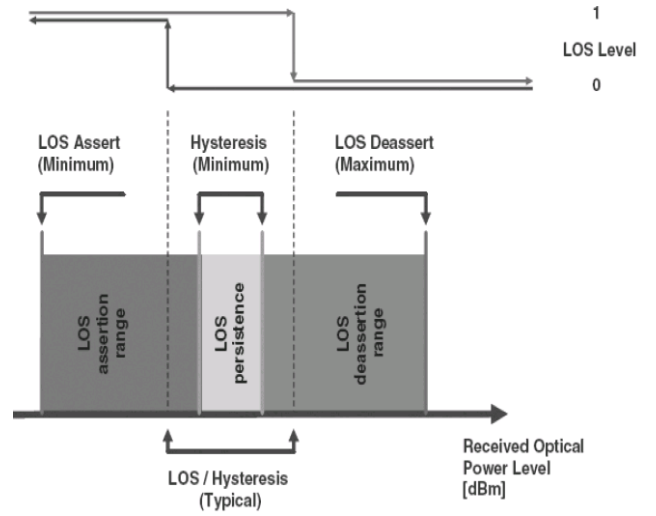
SNR-SFP-W17/W71-120

Трансиверы SFP 1510/1570 Оптический бюджет 28 дБ

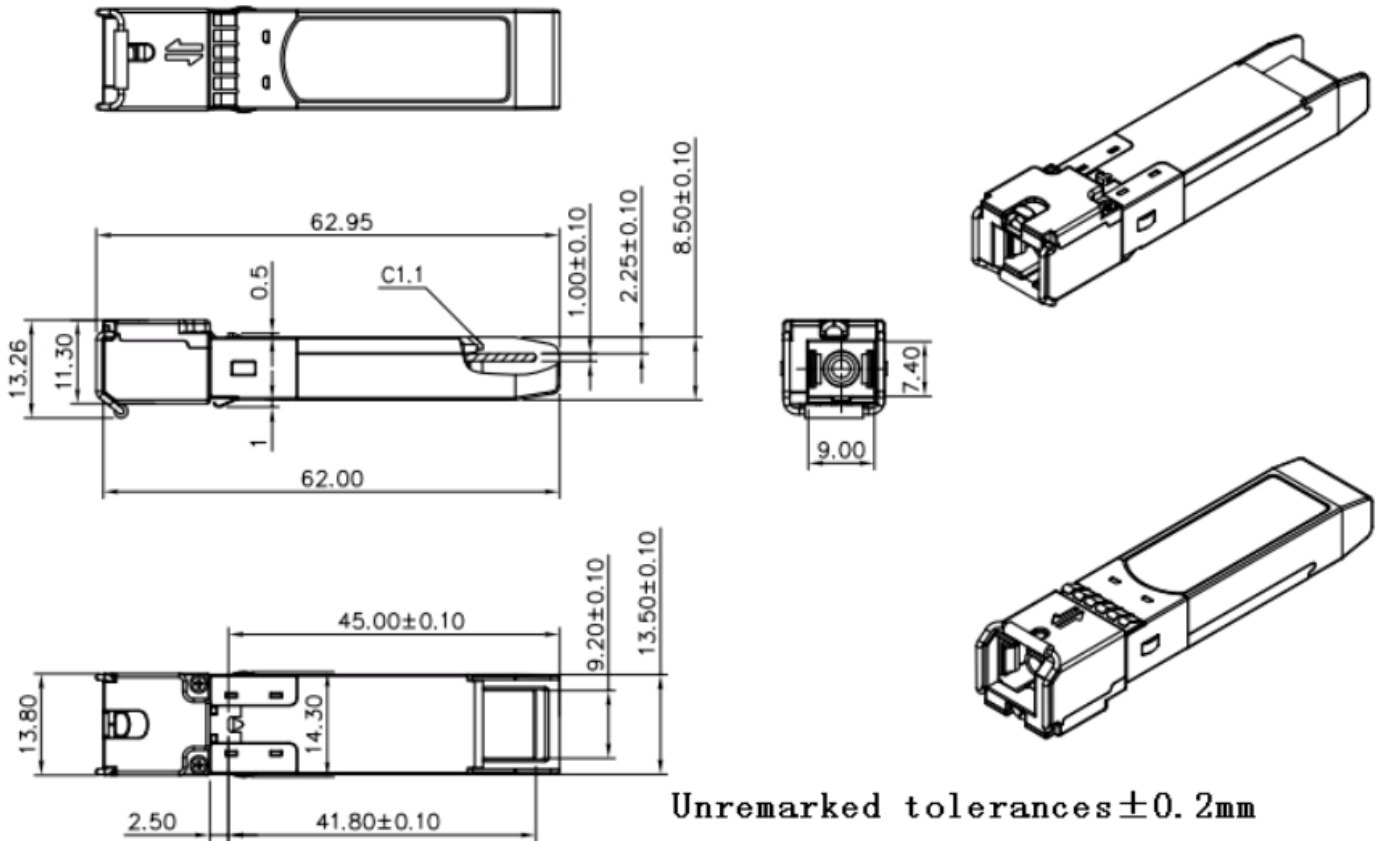
Прим.7: Шаблон глаза-диаграммы



Прим.8: LOS Гистерезис



Механические характеристики



SNR-SFP-W17/W71-120

Трансиверы SFP 1510/1570 Оптический бюджет 28 дБ

Гарантия:



Контактные данные:

Адрес: Россия, Екатеринбург, Предельная 57/2

Тел: +7(343) 379-98-38

Факс: +7(343) 379-98-38

E-mail: info@nag.ru