

SNR-SFP+ZR-80

SFP+ ZR серия. Оптический бюджет 23dB

SNR-SFP+ZR -80 серия

Одномодовый 10Гб/с

LC двух волоконный SFP+ передатчик

Совместимый с RoHS6

Особенности

- ◆ Поддерживает 10Гб/с
- ◆ Передатчик 1550нм EML
- ◆ 80км с SMF
- ◆ Напряжение питания 3.3В и TTL логический интерфейс
- ◆ SFP с горячей заменой
- ◆ Спаренный разъем LC
- ◆ Рабочая температура стандартная: 0°C~+70°C
- ◆ Совместим с SFP MSA спецификацией
- ◆ Совместим с интерфейсом цифрового мониторинга



Применение

- ◆ 10G Fiber Channel
- ◆ 10GBASE-ER/EW at 10.3125Gbps
- ◆ STM64/OC192

Информация для заказа

Артикул	Скорость	Длина волны	Интерфейс	Темп.	DDMI
SNR-SFP+ZR-80	10.3Gbps	1550нм	LC	Стандарт	Да

SNR-SFP+ZR-80

SFP+ ZR серия. Оптический бюджет 23dB

Абсолютные максимальные значения

Параметр	Обозначение	Мин	Макс	Ед. измерения
Температура хранения	Ts	-40	+85	°C
Напряжение источника питания	Vcc	-0.5	3.6	V

* Превышение любого из этих значений может немедленно уничтожить устройство.

Рекомендуемые условия эксплуатации

Параметр	Обозначение	Мин.	Типовое	Макс.	Ед. измерения
Рабочая температура	Tc	0		+70	°C
Напряжение питания	Vcc	3.135	3.3	3.465	V
Потребляемая сила тока	Icc			455	mA

Эксплуатационные характеристики - Электрические

Параметр	Обозначение	Мин	Тип	Макс	Ед. Изм.	Комментарии
Передатчик						
EML Входы (дифференциал)	Vin	150		1200	mVpp	спаренные входы
Входное сопротивление (дифференциальное)	Zin	85	100	115	ohm	Rin > 100 kohm @ DC
TX_Dis	Выкл	2		Vcc+0.3	V	
	Вкл	0		0.8		
TX_FAULT	Ошибка	2		Vcc+0.3	V	
	Нормал	0		0.5		
Приемник						
EML Выходы (дифференциал)	Vout	350		700	mVpp	спаренные выходы
Выходное сопротивление (дифференциальное)	Zout	85	100	115	ohm	
RX_LOS	LOS	2		Vcc+0.3	V	
	Нормал	0		0.8	V	
MOD_DEF (0:2)	VoH	2.5			V	С серийным ID
	VoL	0		0.5	V	

SNR-SFP+ZR-80

SFP+ ZR серия. Оптический бюджет 23dB

Оптические и электрические характеристики

Параметр	Обозначение	Мин	Тип	Макс	Ед. Изм.
Дальность передачи	L		80		km
Передатчик					
Центральная длина волны	λ_c	1520	1550	1580	nm
Спектральная Ширина (RMS)	$\Delta\lambda$			1	nm
Средняя выходная мощность * (Примечание 3)	Pout	1.5		5	dBm
Коэффициент Угасание	ER	8.2			dB
TX_ Отключение время защиты	t_off			10	us
Приемник					
Центральная длина волны	λ_c	1260		1600	nm
Приемник Чувствительность@1250Mbps	Pmin			-24.5	dBm
Перегрузка приемника	Pmax	-8			dBm
LOS снятие Угасание@1250Mbps	LOSD			-26	dBm
LOS угасание	LOSA	-38			dBm

Примечание 3: Выход при использовании в одномодовом волокне 9/125 мкм.

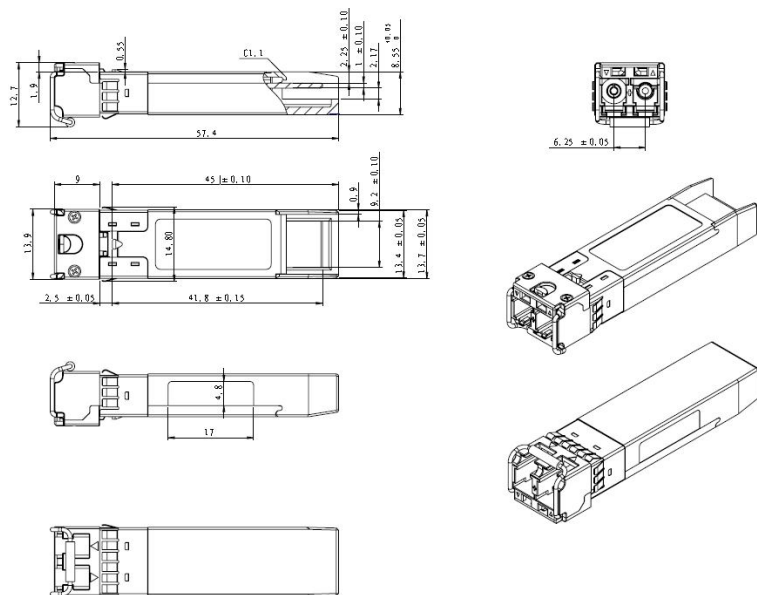
Примечание 4: фильтром, измеряли с помощью PRBS 27-1.

Примечание 7: шаблон маски глаза гистерезиса

SNR-SFP+ZR-80

SFP+ ZR серия. Оптический бюджет 23dB

Механические характеристики



Гарантия:



Контактные данные:

Адрес: Россия, Екатеринбург, Предельная 57/2

Тел: +7(343) 379-98-38

Факс: +7(343) 379-98-38

E-mail: info@nag.ru

Адрес магазина: <http://shop.nag.ru>