

AA-07BV/AA-07BC

AA-07BV/AA-07BC

Exported on 07/07/2020

Table of Contents

1	Описание устройства	5
1.1	Внешний вид.....	5
2	Технические характеристики	7
2.1	ОБЩИЕ ХАРАКТЕРИСТИКИ.....	7
2.2	ФУНКЦИОНАЛЬНЫЕ ВОЗМОЖНОСТИ	7
3	Конфигурирование через графический интерфейс	9
3.1	Главный экран.....	9
3.2	Настройки устройства.....	10
3.3	Настройки сети.....	12
3.4	Настройки доступа.....	13
3.5	Дополнительные настройки.....	14
3.6	О системе	15
4	Конфигурирование через web интерфейс.....	17
4.1	Вход	17
4.2	Главная	18
4.2.1	Информация о сети	18
4.3	Сеть.....	19
4.3.1	Настройки сети.....	19
4.3.2	Пользовательский NTP	19
4.3.3	Система управления	20
4.4	Вызывная панель	21
4.4.1	Настройки SIP	22
4.4.2	Настройки вызова	23
4.4.3	Настройки устройства.....	24
4.5	Квартиры	25
4.5.1	Новая квартира.....	26
4.6	СКУД.....	28
4.6.1	Общие настройки	28
4.6.2	Управление замками	29
4.6.3	Открыть замок.....	29

4.6.4	Дополнительные настройки.....	30
4.6.5	Серверное управление доступом	30
4.6.6	Вход датчика двери	30
4.6.7	Идентификаторы	32
4.6.7.1	Добавление нового идентификатора	32
4.6.8	Правила доступа	33
4.6.8.1	Создание нового правила	33
4.7	Переадресация	37
4.7.1	Настройки переадресации	38
4.7.2	Новая переадресация	38
4.8	Дополнительно.....	41
4.8.1	Настройки объявления	41
4.8.2	Список RTSP потоков	41
4.8.3	Пользовательские уведомления	42
4.9	Безопасность	43
4.10	Система	44
4.10.1	Настройки	45
4.10.2	Экспорт/импорт данных.....	45
4.10.3	Язык устройства	46
4.10.4	Обновление ПО	46
4.10.5	Перезагрузка	47
5	Установка и подключение	48
5.1	Проверка комплектности продукта.....	48
5.2	Электрическое подключение.....	48
5.3	Механический монтаж.....	55
5.4	Подключение дополнительных модулей.....	55
5.5	Подключение панели к координатно-матричной системе	56
5.6	Подключение панели к цифровой двухпроводной системе	66
6	Использование устройства	68



- [Описание устройства](#)(see page 5)
- [Технические характеристики](#)(see page 7)
- [Конфигурирование через графический интерфейс](#)(see page 9)
- [Конфигурирование через web интерфейс](#)(see page 17)
- [Установка и подключение](#)(see page 48)
- [Использование устройства](#)(see page 68)

1 Описание устройства

AA-07 Hybrid – многоабонентская вызывная панель, которая сделала возможным звонки с данного устройства как на координатно-матричные, цифровые двухпроводные домофоны так и на IP домофоны.

Фактически гибридная панель BAS-IP поддерживает одновременно работу с четырьмя системами: непосредственно с цифровой IP системой BAS-IP, с системами VoIP телефонии, работающими по SIP, координатной системой Vizit (Cyfral, Metakom, Eltis при замене блоков коммутации на блоки коммутации от системы Vizit) и цифровой двухпроводной системой Laskomex (RAIKMANN, RAINMAN, MARSHAL (МАРШАЛ), KEIMAN, FILMAN, XVOICE).

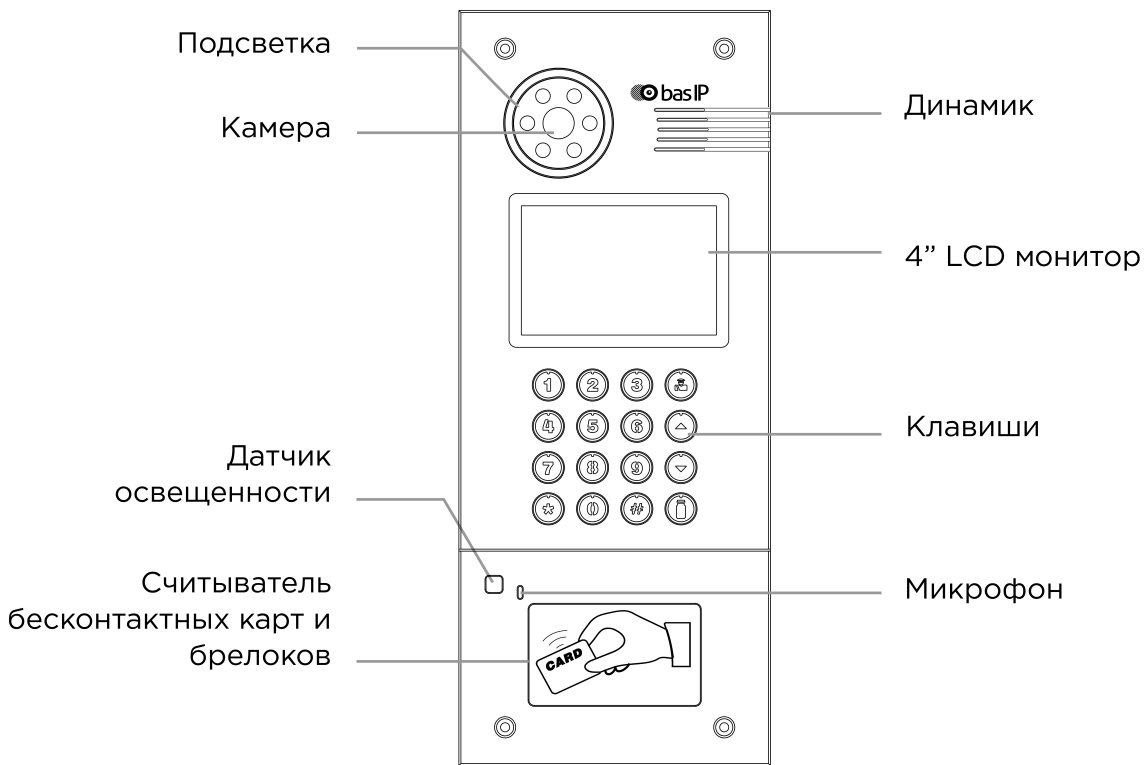
Вызывная панель Hybrid может быть установлена как уже в существующую систему аналоговой координатной (двухпроводной цифровой) домофонии так и в новую проектируемую систему.

Панель Hybrid напрямую управляет блоками коммутации. При подключении панели к координатно-матричной (двухпроводной цифровой) системе не требуется дополнительная настройка и программирование самой вызывной панели, панель уже полностью готова для работы. Номера абонентов которые будут использоваться в системе задаются непосредственно на самих блоках коммутации или трубках, установкой перемычек и подключением к соответствующим выводам клеммных колодок.

⚠ При подключении гибридной панели к системе **Цифрал 100 или 200 серии**, для корректной работы необходимо произвести замену блоков коммутации **ЦИФРАЛ КМГ-100 (КМГ-100)** на блоки коммутации **VIZIT БК-100**. При этом все остальные подключения и разводка до абонентских устройств (аудио трубки ЦИФРАЛ), остаются неизменными и выполняются в соответствии с документацией системы ЦИФРАЛ.

При установке вызывной панели в систему **Цифрал Интел** необходимо производить полную замену блоков коммутации и остальных согласующих блоков с последующей переконмутацией проводки и переконфигурацией системы.

1.1 Внешний вид



2 Технические характеристики

2.1 ОБЩИЕ ХАРАКТЕРИСТИКИ

Тип панели: Многоквартирная

Дисплей: 4,3” TFT, цветной с подсветкой

Камера: 1/4”, регулировка направления камеры

Угол обзора: По горизонтали 80°, по вертикали 54°

Разрешение камеры: 1 Мп

Выходное видео: HD (1280×720), H.264 Main Profile,

Ночная подсветка: 6 светодиодов

Минимальная освещенность: 0,01 LuX

Класс степени защиты: IP65

Температурный режим: -40 – +65 °С

Потребление питания: 6,5 Вт, в режиме ожидания – 3,6 Вт

Питание: + 12 В

Корпус: Металлический

Цветовое решение: Серебристо-серый

Размер под установку: 138×350×55 мм

Размер самой панели: 155×375×55 мм

Тип установки: Врезная, накладная с BR-AA

Тип клавиатуры: Механические кнопки с подсветкой

2.2 ФУНКЦИОНАЛЬНЫЕ ВОЗМОЖНОСТИ

Интерфейс: Русский/английский, WEB-интерфейс

Открытие замка: С монитора, по коду, по карте, через приложение BAS-IP Intercom, UKEY

Контроль доступа AA-07B SILVER: Мультиформатный считыватель с поддержкой технологии UKEY (EM-Marin, Mifare, BLE, NFC)

Интеграция со СКУД: Выход WIEGAND-26

Кнопки быстрого вызова: Кнопка вызова консьержа

Количество мелодий вызова: 4 полифонические мелодии

Аутентификация: Отдельный пароль на настройки, WEB-интерфейс

Режим разговора: Двухсторонний

Дополнительно: SIP P2P, Встроенное реле

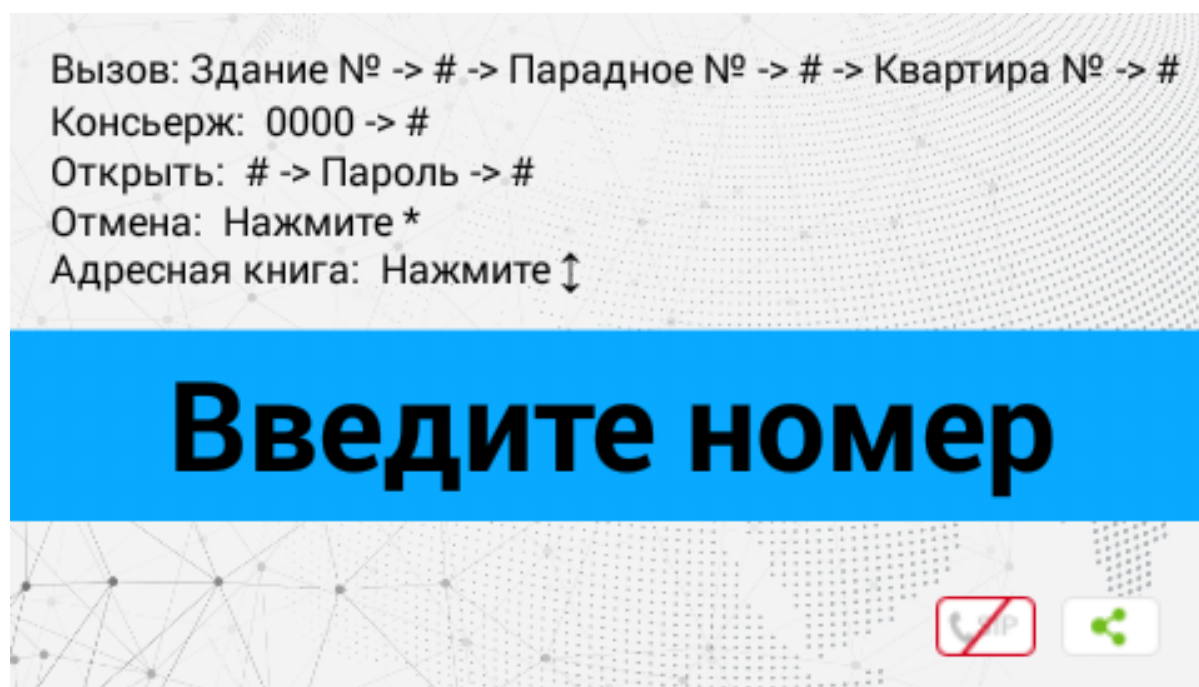
AA-07BV SILVER: Подключение до 200 абонентов координатно-матричной системы Vizeit (Cyfral, Metakom, Eltis при замене блоков коммутации на блоки коммутации от системы Vizeit) на одну вызывную панель.

AA-07BC SILVER: Подключение до 254 абонентов цифровой двухпроводной системы Laskomex (RAIKMANN, RAINMAN, MARSHAL (МАРШАЛ), KEIMAN, FILMAN, XVOICE) на одну вызывную панель.

3 Конфигурирование через графический интерфейс

- **Главный экран**(see page 9)
- **Настройки устройства**(see page 10)
- **Настройки сети**(see page 12)
- **Настройки доступа**(see page 13)
- **Дополнительные настройки**(see page 14)
- **О СИСТЕМЕ**(see page 15)

3.1 Главный экран



Вызов: Для вызова необходимой квартиры нужно ввести от 4 до 10 цифр в зависимости от текущего режима панели.

Консьерж: Для вызова консьержа необходимо ввести комбинацию **0000#** или нажав отдельную кнопку для вызова на клавиатуре.

Открыть: Для перехода в меню ввода кода доступа необходимо нажать **"#"**, ввести код доступа и нажать **"#"** для подтверждения.

Для отмены действия или перехода по меню назад необходимо нажать **"**"**.



Адресная книга: Отображает список контактов для поиска и вызова жильца, если неизвестен точный логический адрес монитора.

Адресная книга доступна если опция включена в настройках веб интерфейса, в разделе "**Квартиры**"¹.

¹ https://wiki.bas-ip.com/aa07v4/ru_ru/kvartiry-14058107.html


Liam	0104
Smith	0133
Иванов	0101
Петров	0111
Сидоров	1201

 Квартиры отсортированы по названию.

Адресная книга вызывается по нажатию на кнопки стрелок  или  а звонок совершается по нажатию "#".

Выход на главный экран осуществляется по нажатию "*" либо автоматически, спустя 30 секунд бездействия.

По умолчанию адресная книга отключена.

 Подсказки, отображаемые на главном экране может быть изменена в разделе "[Дополнительно](#)² → [Пользовательские уведомления](#)³"


3.2 Настройки устройства

Для входа в системные настройки необходимо нажать кнопку "#" два раза:

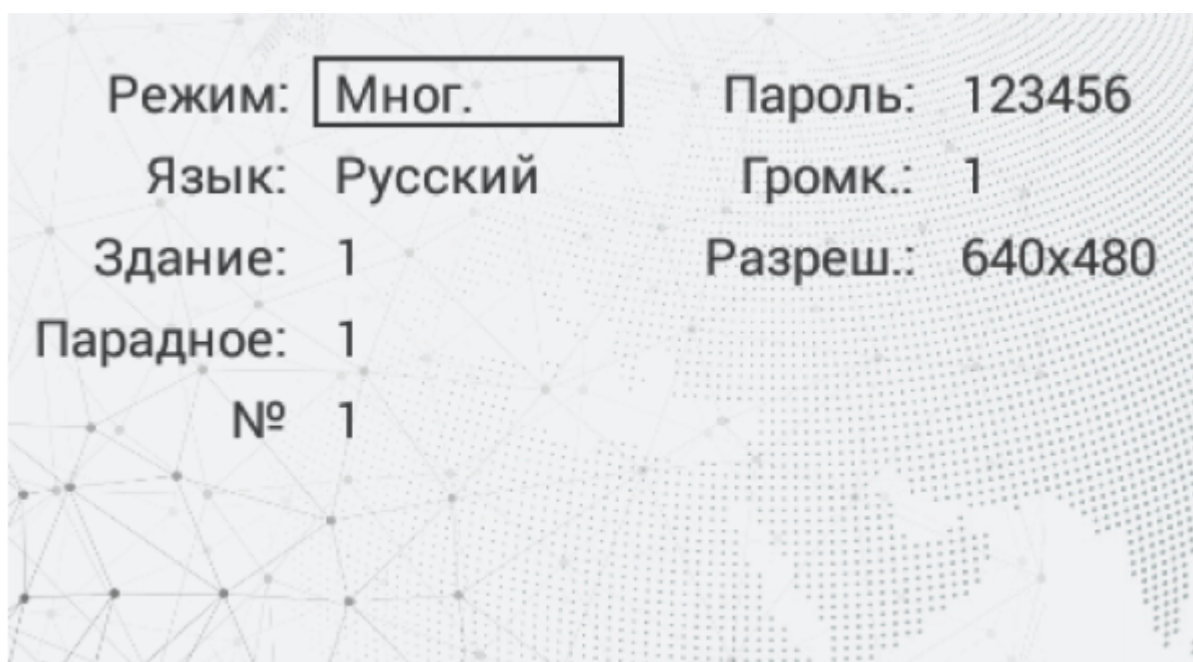
Далее необходимо ввести 6 цифр пароля для входа в настройки вызывной панели (пароль по умолчанию: **123456**) и нажать "#".

² https://wiki.bas-ip.com/aa07v4/ru_ru/dopolnitel-no-8552667.html

³ https://wiki.bas-ip.com/aa07v4/ru_ru/dopolnitel-no-8552667.html

- 
1. Настройки устройства
 2. Настройки сети
 3. Настройки доступа
 4. Дополнительно
 5. О системе

Кнопка "2" перемещает курсор вверх, кнопка "8" перемещает курсор вниз. Для подтверждения значений необходимо нажать кнопку "#", и кнопку "*" для возврата назад.



Режим: Выбор режима работы панели.

Информация о работе режимов

При выборе режима «Глоб.», для вызова нужного монитора необходимо ввести 4 цифры номера здания, 2 цифры номера парадного, 2 цифры номера этажа и 2 цифры номера квартиры.

При выборе режима «Мног.», для вызова нужного монитора достаточно ввести 2 цифры номера этажа и 2 цифры номера квартиры.

Примечание:

Индивидуальный режим работы для этих панелей выбирать не рекомендуется. Он используется только для индивидуальных панелей.

Язык: Выбор языка интерфейса.

Здание: Номер здания.

Парадное: Номер парадного.

№: Порядковый номер вызывной панели.

Пароль: Системный пароль для входа в настройки и WEB-интерфейс.

Громкость: Громкость динамика вызывной панели.

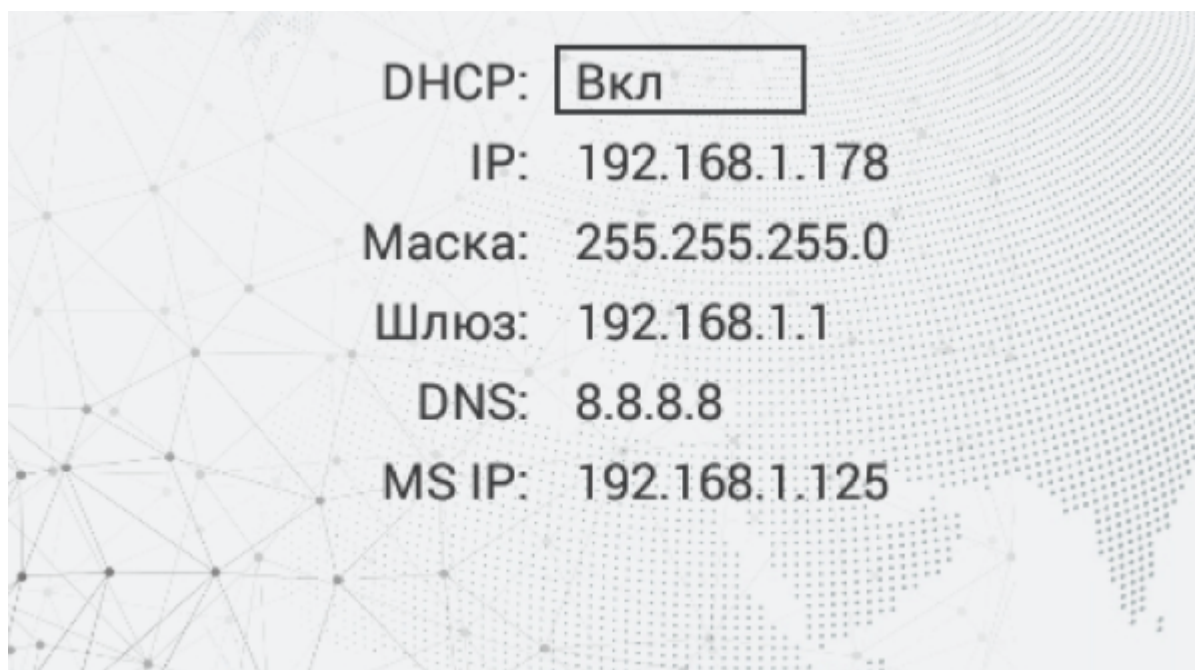
Разреш.: Выбор разрешения потока камеры вызывной панели.

Подсказка:

Номер здания и парадного должны соответствовать значениям того внутреннего монитора, на который будет поступать входящий вызов от данной вызывной панели. Если у вас несколько вызывных панелей, которые имеют один логический адрес, тогда в поле «№» необходимо указать значение 2, 3, 4, 5 и т.д., до 9. Если логическая адресация вызывной панели соответствует адресации монитора, а IP адреса устройств находятся в одном сегменте сети - устройства найдут друг друга и вызов будет проходить корректно.

3.3 Настройки сети

В данной вкладке устанавливаются основные сетевые параметры.



DHCP: Включение/выключение режима получения сетевых настроек автоматически.

IP: IP-адрес вызывной панели.



Адрес по умолчанию:

По умолчанию вызывная панель может иметь статический IP-адрес 192.168.1.90 либо 192.168.1.91

Маска: Маска подсети.

Шлюз: Основной шлюз.

DNS: Адрес DNS сервера.

MS IP: IP адрес ПК либо сервера на котором устанавливается ПО Management Software или Link.

3.4 Настройки доступа

При переходе в меню настроек доступа отобразится следующий интерфейс:



Время открытия: Время, на которое будут замкнуты или разомкнуты контакты реле панели.

Задержка открытия: Время, по истечении которого, произойдет замыкание или размыкание контактов реле панели (задержка до открытия).

Лифт: Номер этажа, на котором установлена панель (при использовании модуля управления лифтом EVRC-IP, опционально).

Пароль: Пароль для открытия замка при помощи ввода кода открытия на клавиатуре панели. Для перехода в режим ввода пароля необходимо нажать клавишу "#", ввести пароль и повторно нажать "#".

 Код доступа может быть от 1 до 8 знаков

3.5 Дополнительные настройки

При переходе в меню доп. настроек отобразится следующий интерфейс:



Квартира: Номер квартиры, к которой необходимо привязать карту доступа.

✔ **Добавление карт через графический интерфейс:**

Введите нужный номер квартиры и поднесите карту к области считывателя. Панель издаст соответствующий звуковой сигнал, подтверждающий то, что карта зарегистрирована и на дисплее в поле "Карта" отобразится номер карты.

Перезагруз: Перезагрузка вызывной панели. Для перезагрузки вызывной панели необходимо ввести цифру "1" и нажать клавишу "#".

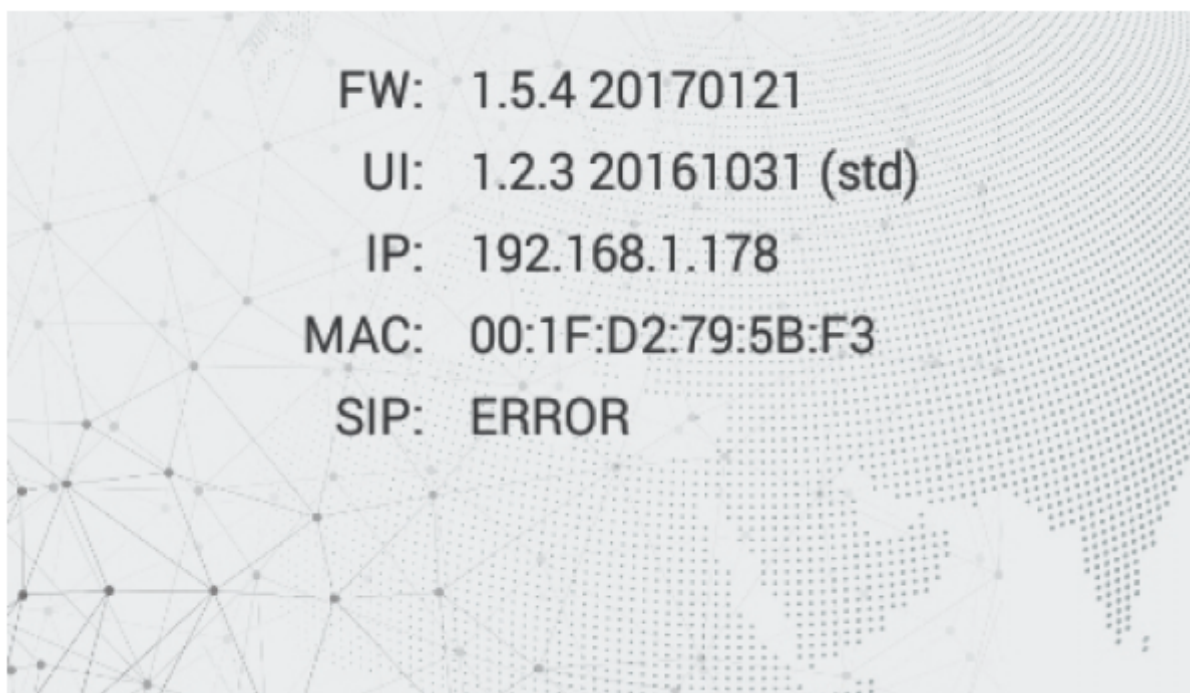
Заводские: Сброс настроек панели к заводским установкам. Для сброса настроек вызывной панели необходимо ввести цифру "1" и нажмите клавишу "#".

⚠ **Внимание:**

Обратите внимание, что из памяти панели при сбросе будут удалены все карты.

3.6 О системе

После перехода в меню "О системе" отобразится следующий интерфейс:



В данном окне отображается текущее состояние SIP подключения, текущий IP адрес, MAC-адрес и текущая версия прошивки.

4 Конфигурирование через web интерфейс

- [Вход](#)(see page 17)
- [Главная](#)(see page 18)
- [Сеть](#)(see page 19)
- [Вызывная панель](#)(see page 21)
- [Квартиры](#)(see page 25)
- [СКУД](#)(see page 28)
- [Переадресация](#)(see page 37)
- [Дополнительно](#)(see page 41)
- [Безопасность](#)(see page 43)
- [Система](#)(see page 44)

4.1 Вход

Для конфигурирования вызывной панели удаленно через WEB-интерфейс, необходимо подключиться к ней интернет-браузером на ПК. Панель должна быть подключена в том же сегменте сети что и ПК с которого планируется производить настройку.

В интернет-браузере, в строке ввода адреса, необходимо ввести IP-адрес панели, после чего появится окно ввода имени пользователя и пароля.

Администратор - имеет полный доступ ко всем настройкам панели.

Менеджер - имеет доступ к настройкам панели, но ему ограничен доступ к меню СКУД. Такой доступ предоставляется монтажным организациям для установки и настройки системы.

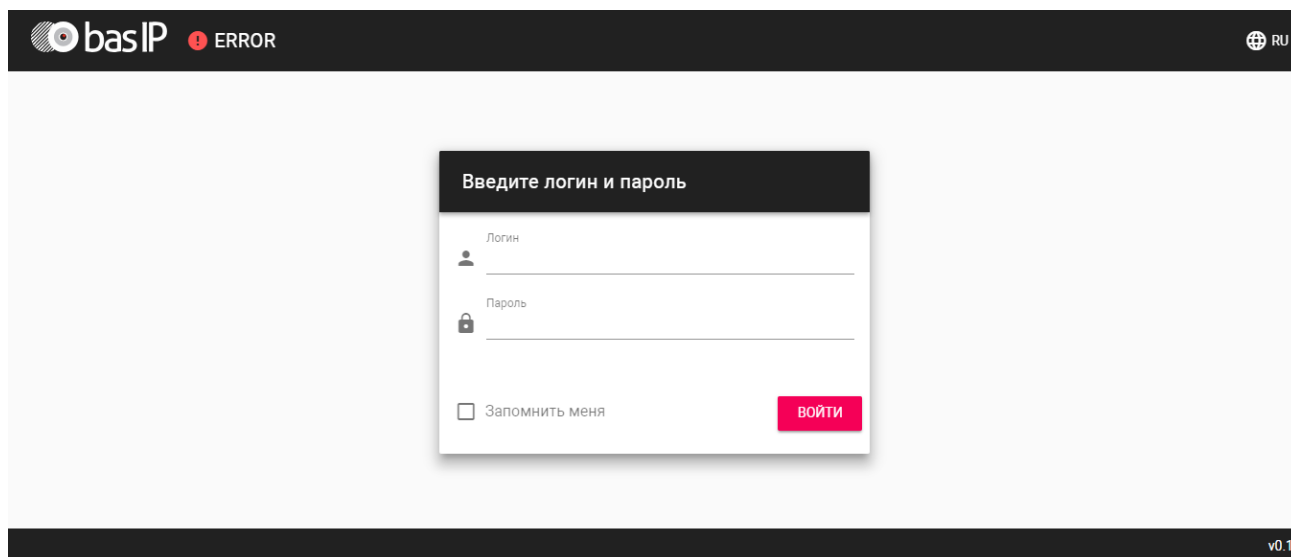
Значения по умолчанию:

Администратор:

admin:123456

Менеджер:

manager:1234



4.2 Главная

После успешной авторизации отобразится следующий интерфейс:

Информация об устройстве

Фреймворк 1.8.0 20191223	Лаунчер 3.5.0	Серийный номер 92168296-e8e9-4574-86ed-7b9a6579529b
Режим гибрида Включено	Версия гибрида	Устройство AA-07BV

Фреймворк: Версия фреймворка.

Лаунчер: Версия прошивки.

Режим гибрида: Текущий режим подключения гибридного адаптера.

Версия гибрида: Версия гибридного адаптера, Vizit или Laskomex. Адаптер автоматически определяет подключенную к нему систему.

Серийный номер: Серийный номер устройства.

Устройство: Тип устройства.

4.2.1 Информация о сети

DHCP: Текущее состояние DHCP подключения.

IP адрес: Текущий IP адрес панели.

Маска подсети: Маска подсети.

Адрес шлюза: Адрес основного шлюза.

DNS сервер: Адрес DNS сервера.

MAC адрес: MAC адрес панели.

4.3 Сеть

В данном разделе устанавливаются основные сетевые параметры, а также настройки даты/времени,

Настройки сети		СОХРАНИТЬ
<input type="checkbox"/> DHCP		
IP 192.168.0.50	Шлюз 192.168.0.1	
Маска 255.255.255.0	DNS 192.168.0.1	

4.3.1 Настройки сети

DHCP: Включение/выключение режима получения сетевых настроек автоматически.

IP: IP-адрес вызывной панели.



Адрес по умолчанию:

По умолчанию вызывная панель может иметь статический IP-адрес 192.168.1.90 либо 192.168.1.91.

Маска: Маска подсети.

Шлюз: Основной шлюз.

DNS: Адрес DNS сервера.

4.3.2 Пользовательский NTP

Дата/время на устройстве: Отображает текущую дату и время на устройстве.

NTP сервер СОХРАНИТЬ

Дата/время на устройстве: 2020-05-11 15:45:17

Установить время автоматически

Пользовательский NTP

URL
192.168.0.12

Часовой пояс
UTC±00:00

Установка даты и времени вручную

Дата/время: 2020-05-11 15:45 Часовой пояс: UTC±00:00

Установить время автоматически: Включение/выключение автоматической установки времени.

Пользовательский NTP: Включение/выключение использования пользовательского NTP сервера.

URL: Поле ввода адреса пользовательского NTP сервера.

Часовой пояс: Выбор часового пояса.

Установка даты и времени вручную: Поля для ручного ввода даты и времени.

Установить время автоматически

Пользовательский NTP

URL
192.168.0.12

Часовой пояс
UTC±00:00

Установка даты и времени вручную

Дата/время: 2020-05-11 15:45

2020

< май 2020 г. >

п	в	с	ч	п	с	в
				1	2	3
4	5	6	7	8	9	10
11	12	13	14	15	16	17
18	19	20	21	22	23	24
25	26	27	28	29	30	31

ОТМЕНА ПОДТВЕРДИТЬ

4.3.3 Система управления

Система управления

СОХРАНИТЬ

 Использовать сервер BAS-IP Link

URL

link.bas-ip.com

Пароль

1234567890

 Отправлять журналы на сервер Отправлять статус на сервер

Использовать сервер BAS-IP Link: Включение/выключение использования ПО для мониторинга и управления домофонной системой Link.

URL: Адрес сервера управления.

Пароль: Пароль доступа.

Отправлять журналы на сервер: Включение/выключение отправки журналов панели на сервер.

Отправлять статус на сервер: Включение/выключение отправки текущего статуса панели на сервер.

4.4 Вызывная панель

Настройка адреса

Настройка адреса

СОХРАНИТЬ

Режим

Многоабонентский

Здание

1

Парадное

1

Порядковый номер

1

Настройка адреса

СОХРАНИТЬ

Режим

Глобальный

Порядковый номер

1

 Функция "Без ввода номера парадного"

Режим: Выбор режима работы панели.

i Информация о работе режимов

При выборе режима **"Глобальный"**, для вызова нужного монитора необходимо ввести 4 цифры номера здания, 2 цифры номера парадного, 2 цифры номера этажа и 2 цифры номера квартиры.

При выборе режима **"Многоабонентский"**, для вызова нужного монитора достаточно ввести 2 цифры номера этажа и 2 цифры номера квартиры.

Функция "Без ввода номера парадного": Доступна в глобальном режиме вызывной панели. Необходима для вызова монитора без ввода номера парадного.

i Без ввода номера парадного

Для работы этой функции у всех мониторов значение парадного необходимо установить 0.

Здание: Номер здания.

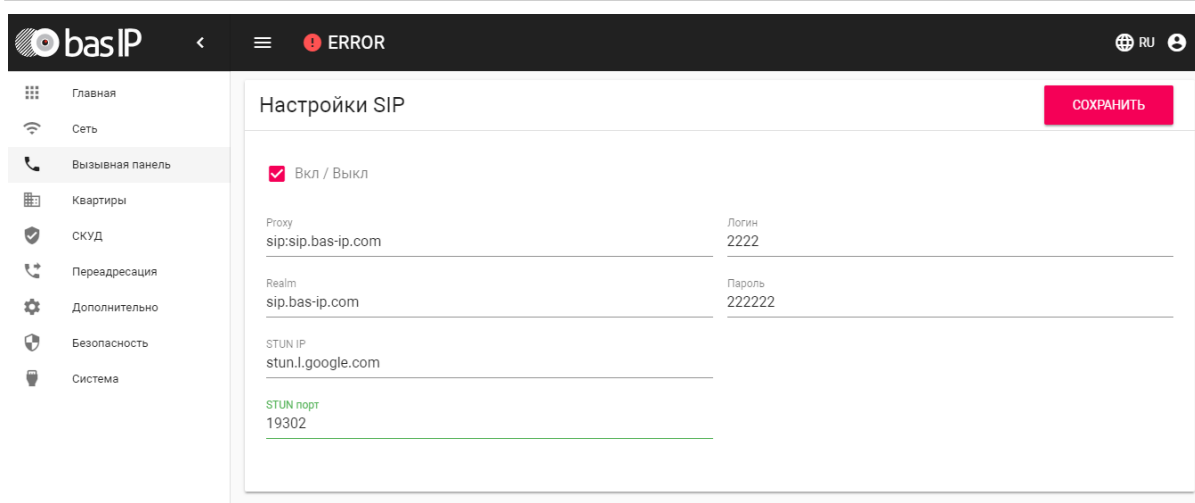
Парадное: Номер парадного.

Порядковый номер: Порядковый номер вызывной панели.

i Порядковая нумерация панелей

Если у вас несколько вызывных панелей, которые имеют один логический адрес, тогда в поле **"Порядковый номер"** укажите значение 2, 3, 4, 5 и т.д., до 9.

4.4.1 Настойки SIP



basIP < ≡ ERROR RU

Настройки SIP **СОХРАНИТЬ**

Вкл / Выкл

Proxy	sip:sip.bas-ip.com	Логин	2222
Realm	sip.bas-ip.com	Пароль	222222
STUN IP	stun.l.google.com		
STUN порт	19302		

Вкл/Выкл: Включение/выключение SIP регистрации.

Прокси: Прокси SIP сервера, который может быть представлен как IP адресом, так и доменным именем.

И **Формат записи:**

Перед адресом прокси обязательно нужно указывать "sip:".

Сервер: Адрес SIP сервера.

И **Формат записи:**

Может быть указан как IP-адресом, так и доменным именем.

STUN IP: Адрес STUN сервера⁴.

И **Пример:**

stun.l.google.com⁵.

STUN порт: Порт STUN сервера.

И **Примечание:**

Для STUN сервера Google используется порт 19302.

Пользователь: SIP номер.

И **Пример:**

2222

Пароль: Пароль от SIP номера.

4.4.2 Настройки вызова

⁴ <https://ru.wikipedia.org/wiki/STUN>

⁵ <http://stun.l.google.com/>

Консьерж: Включение/выключение функции вызова заданного номера в строке "Номер" при нажатии кнопки консьержа.

Номер: Направление, на которое будет совершаться вызов при нажатии кнопки консьержа.

i Если функция не включена, вызов консьержа происходит по внутреннему протоколу. Если в системе есть мониторы консьержа, вызов поступит на основной монитор. Если он не отвечает, вызов будет последовательно переходить на остальные мониторы в системе, если таковые имеются.

Максимальное время дозвона: Временной интервал, по истечении которого панель автоматически завершит исходящий вызов, если нет ответа.

Максимальное разговора: Временной интервал, по истечении которого панель автоматически завершит исходящий разговор.

Автовызов после ввода N цифр: Функция автоматического набора после ввода цифр, указанных в строке "Кол-во цифр".

Кол-во цифр: Выбор количества цифр, по нажатии которых произойдет автоматический вызов с панели.

4.4.3 Настройки устройства

Настройки устройства
СОХРАНИТЬ

Качество видео
1280x720

Профиль данных RTP
102

Уровень громкости

1

○

RTSP Пользователь
user

RTSP Пароль
1234abcd

Датчик приближения

Разрешение видео: Выбор предпочитаемого разрешения видео.

Профиль данных RTP: Выбор предпочитаемого профиля данных RTP.

Уровень громкости: Регулировка уровня громкости динамика панели.

RTSP пользователь: Логин для доступа к RTSP потоку панели.

RTSP пароль: Пароль для доступа к RTSP потоку панели.

Датчик приближения: Включение/выключение ИК датчика приближения. При обнаружении движения на расстоянии 50 см панель автоматически может включить подсветку клавиатуры, дисплей или функцию распознавания лиц.

i В зависимости от аппаратной ревизии устройств, датчик приближения может отсутствовать в следующих моделях многоабонентских вызывных панелей: AA-07, AA-07MF, AA-07B, AA-07BV, AA-07BC. За дополнительной информацией обратитесь к вашему дистрибьютору.

4.5 Квартиры

В данном меню отображается список квартир.

Квартира - логическая сущность, предназначенная для привязки к ней идентификаторов, кодов доступа и переадресаций. Также квартиры используются в качестве записей телефонной книги на экране устройства.

Настройки
СОХРАНИТЬ

Использовать телефонную книгу

Квартиры

НОВАЯ КВАРТИРА

	Адрес квартиры	Название квартиры	Кол-во жителей	Количество идентификаторов	Кол-во кодов доступа	Кол-во
<input type="checkbox"/>	1-1-1-1	1-1-1-1	0	0	0	
<input type="checkbox"/>	1-1-1-4	Prodavan Albertovich	7	0	0	
<input type="checkbox"/>	1-1-1-5	Miroslav Close	7	0	0	
<input type="checkbox"/>	1-1-1-7	Алла Борисовна	7	0	0	

Использовать телефонную книгу: Включение/выключение использования телефонной книги и вызова ее через [Главный экран](#)⁶.

i Параметр сохраняется при резервном копировании и сбрасывается при установке настроек по умолчанию.

4.5.1 Новая квартира

После нажатия на кнопку "Новая квартира" отобразится следующий интерфейс:

Здание:

⁶ https://wiki.bas-ip.com/aa07v4/ru_ru/glavnyj-ekran-2754641.html

Номер здания

0001-9999

Парадное:**Номер парадного**

00-99

Этаж:**Номер этажа**

00-99





Квартира:**Номер квартиры**

01-99

Название квартиры: Название квартиры. Например, "Квартира Петровых".

Количество жителей: Условное количество жителей, которые проживают в этой квартире.

После нажатия на кнопку "Подтвердить" отобразится следующая таблица:

Квартиры					
НОВАЯ КВАРТИРА					
Название квартиры	Кол-во жителей	Количество идентификаторов	Кол-во кодов доступа	Кол-во номеров переадресации	Действия
Квартира Ивановых	1	0	0	Выключено	 
Квартира Петровых	1	0	0	Выключено	 

Записей на странице 20 1-2 of 2

В таблице указаны следующие столбцы:

Название квартиры: Название квартиры.

Количество жителей: Условное количество жителей в этой квартире.

Количество идентификаторов: Количество идентификаторов, которые выданы для этой квартире. Идентификаторы можно создавать в меню "СКУД", вкладка "Идентификаторы"⁷.

Количество кодов доступа: Количество кодов доступа, которые выданы для этой квартиры.

⁷ [https://wiki.bas-ip.com/aa07v4/konfigurirovanie-через-web-interfejs/skud/identifikatory](https://wiki.bas-ip.com/aa07v4/konfigurirovanie-cherез-web-interfejs/skud/identifikatory)

Количество переадресаций: Количество переадресаций, настроенных для этой квартиры.

Действия: Редактирование либо удаление квартиры.

4.6 СКУД

В данном меню указываются общие параметры управления системой контроля доступа, правила доступа и идентификаторы.

ОБЩИЕ НАСТРОЙКИ
ИДЕНТИФИКАТОРЫ
ПРАВИЛА ДОСТУПА
СВОБОДНЫЙ ДОСТУП

Управление доступом

СОХРАНИТЬ

Мастер-карта
55524521

Использовать общий код открытия

Общий код открытия

0000

Управление замками

СОХРАНИТЬ

Замок #1

Время открытия замка(сек)	Задержка перед открытием(сек)
3	0

Замок #2

Время открытия замка(сек)	Задержка перед открытием(сек)
3	0

4.6.1 Общие настройки

Мастер-карта: Номер мастер-карты.

Использовать общий код открытия: Включение/выключение использования общего кода для открытия замка.

Общий код открытия: Вводимый на клавиатуре панели код для открытия замка.

i При использовании модуля управления двумя замками SH-42, при вводе общего кода открытия на панели, будут открываться оба замка.

Конфигурирование через web интерфейс – 28

You are using an UNLICENSED copy of Scroll PDF Exporter for Confluence. Do you find Scroll PDF Exporter useful? Consider purchasing it today: <https://www.k15t.com/software/scroll-pdf-exporter>

✓ **Регистрация карт с помощью мастер-карты:**

Введите в поле «Мастер - карта» цифру 0 и нажмите кнопку «Применить».

Далее поднесите необходимую для регистрации мастер-карту к области считывателя панели – отобразится текстовое уведомление "**Ключ админа**" и прозвучит сигнал «БИП», который означает, что мастер - карта успешно зарегистрирована.

После этого к области считывателя панели подносите по очереди карты пользователей.

После каждой карты пользователя будет звучать сигнал «БИП», который означает успешную регистрацию поднесенной карты. Также на дисплее панели отобразится, что добавлена новая карта.

Время между добавлением карт не должно превышать 10 секунд.

4.6.2 Управление замками

Управление замками
СОХРАНИТЬ

Замок #1

Время открытия замка(сек)	Задержка перед открытием(сек)
1	1

Замок #2

Время открытия замка(сек)	Задержка перед открытием(сек)
2	4

Открыть замок

Замок #1

ОТКРЫТЬ ЗАМОК

Замок #2

ОТКРЫТЬ ЗАМОК

Замок #1, Замок #2

Время открытия замка (сек): Время, на которое будут замкнуты или разомкнуты контакты реле.

Задержка перед открытием: Время, по истечении которого произойдет замыкание или размыкание контактов реле после отправки сигнала на открытие.

4.6.3 Открыть замок

Замок #1, Замок #2

Открыть замок: Функция открытия выбранного замка из WEB интерфейса панели.

4.6.4 Дополнительные настройки

Дополнительные настройки
СОХРАНИТЬ

Номер этажа(управление лифтом)

Режим охраны монитора

Номер этажа (управление лифтом): Номер этажа, на котором установлена вызывная панель. Параметр необходим для вызова лифта на указанный этаж при поднесении идентификатора к считывателю панели при использовании модуля лифта EVRC-IP.

Режим охраны монитора: Отключение сигнализации на внутреннем мониторе при поднесении карты, которая привязана к логическому адресу этого монитора.

4.6.5 Серверное управление доступом

Серверное управление доступом
СОХРАНИТЬ

Включено

Использовать пользовательский сервер Пользовательский сервер

Включено: Включение/выключение режима работы панели, при котором карты доступа и идентификаторы не хранятся в памяти панели и при поднесении таковой к считывателю, панель будет отправлять запрос на сервер и ожидать ответ - давать доступ или нет.

i Таймаут получения ответа от сервера составляет **до 15 секунд**. По истечению этого времени, панель автоматически обращается к своей базе данных и предоставляет либо не предоставляет доступ.

Использовать пользовательский сервер: Включение/выключение использования пользовательского сервера для управления панелью.

Пользовательский сервер: Адрес пользовательского сервера. В качестве сервера может использоваться сервер [Link](https://wiki.bas-ip.com/display/BASIPLINK/BAS-IP+Link)⁸.

4.6.6 Вход датчика двери

⁸ <https://wiki.bas-ip.com/display/BASIPLINK/BAS-IP+Link>

Вход датчика двери

СОХРАНИТЬ

 Вкл

Режим

Датчик двери

Время срабатывания

10

 Повторная отправка сообщений о срабатывании

Время повтора отправки сообщения о срабатывании

10

Статус 

Закрывается.

Вкл: Включение/выключение использования входа датчика двери. Если дверь не была закрыта, то по истечению времени срабатывания в журнале будет создана новая запись об этом.

Режим: Выбор режима работы входа.

Датчик двери - режим предназначен для получения состояния двери от датчика, при размыкании контактов панель будет определять состояние двери как открытую, и наоборот.

Кнопка входа - режим предназначен для кнопки входа, при замыкании группы контактов дверь будет открыта и в журнале будет создана соответствующая запись.

Вход датчика двери

СОХРАНИТЬ

 Вкл

Режим

Датчик двери

Кнопка входа

 Повторная отправка сообщений о срабатывании

Время повтора отправки сообщения о срабатывании

10

Статус 

Закрывается.

Время срабатывания: Временной интервал, по истечению которого панель сигнализирует о том, что дверь не закрыта. Возможны запись события в журнал, отправка в Link и по email.

Повторная отправка сообщений о срабатывании: Включение/выключение повторной отправки сообщения о срабатывании в цикле, каждые N секунд.

Время повтора отправки сообщений о срабатывании: Интервал в секундах, по истечению которого в журнале системы отобразится повторное сообщение о том, что дверь не закрыта.

Статус: Получение текущего статуса входа датчика двери.

4.6.7 Идентификаторы

В данном меню отображается таблица идентификаторов и кодов доступа, добавленных в память вызывной панели.

ОБЩИЕ НАСТРОЙКИ ИДЕНТИФИКАТОРЫ ПРАВИЛА ДОСТУПА СВОБОДНЫЙ ДОСТУП						
НОВЫЙ ИДЕНТИФИКАТОР						
<input type="checkbox"/>	Квартира	ФИО владельца	Тип владельца	Тип идентификатора	Номер идентификатора	Ограничение срока действия
<input type="checkbox"/>	1-1-1-2	Иванов иван	Владелец	Карта	1212112	Бесконечно

Записей на странице 20 1 - 1 из 1

4.6.7.1 Добавление нового идентификатора

После нажатия на кнопку "Новый идентификатор" отобразится следующий интерфейс:

basIP SIP RU

Новый идентификатор

Номер квартиры
1-1-1-2(Иванов)

ФИО владельца
Иванов иван

Тип владельца
Владелец

Тип идентификатора
Карта

Номер идентификатора
1212112

Правила доступа

Ограничение срока действия

Ограничение кол-во проходов

Замок #
#1

ОТМЕНА ПОДТВЕРДИТЬ

Номер квартиры: Выбор квартиры из существующего списка квартир.

ФИО владельца: Данные о владельце идентификатора.

Тип владельца: Выбор типа владельца идентификатора. Доступны типы "Владелец" и "Гость".

Тип идентификатора: Выбор типа идентификатора.

Т **Типы идентификаторов:**

Доступны 3 типа идентификаторов:

- **Карта** - EM-Marlin или Mifare карта. В соседнее поле "Номер идентификатора" необходимо ввести номер идентификатора в десятичном формате, без запятых. Зачастую код карты указан на самой карте либо в десятичном либо в шестнадцатиричном формате. Калькулятор перевода из различных систем счисления доступен по [ссылке](#)⁹.
- **UKEY** - UKEY идентификатор. В соседнее поле "Номер идентификатора" необходимо ввести номер идентификатора в десятичном формате.
- **Код доступа** - код для ввода на клавиатуре панели. В соседнее поле "Код доступа" необходимо вести цифровой код длиной не более 30 символов.

Правило доступа: Выбор правила доступа из существующего списка правил.

Ограничение срока действия: Ограничение срока действия идентификатора во времени.

Ограничение кол-ва проходов: Ограничение количества проходов для идентификатора.

Замок #: Выбор открываемого замка.

4.6.8 Правила доступа

В данном меню устанавливаются правила доступа, согласно которым будет определяться уровень доступа различных пользователей и их идентификаторов.

Номер	Название	Действителен с	Действителен до
8	Тестовое правило	2019-01-22	2019-01-23

4.6.8.1 Создание нового правила

После нажатия на кнопку "Новое правило" отобразится следующий интерфейс:

⁹ <https://www.binaryhexconverter.com/hex-to-decimal-converter>

Изменить правило доступа

Название

Тестовое правило

 Весь деньНачало
2019-01-22Конец
2019-01-23

Повторять

Повторять

Ежегодно

Длительность повторов

Бесконечно

ОТМЕНА

ПОДТВЕРДИТЬ

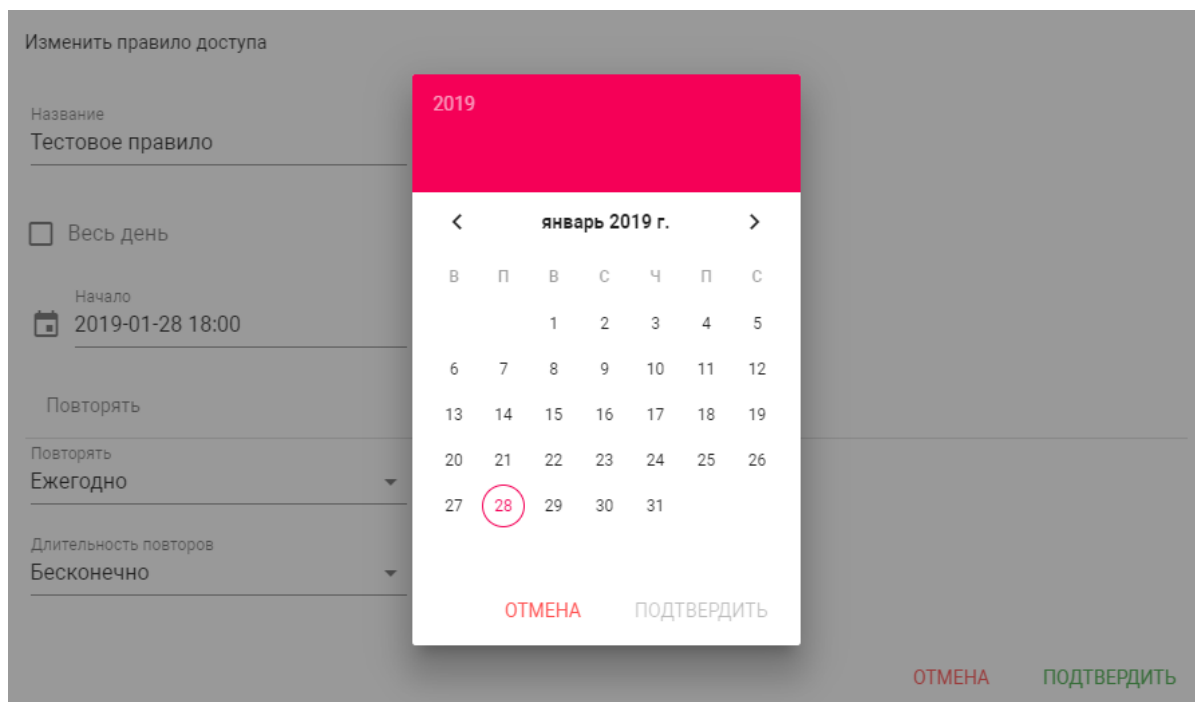
Название: Название правила.**Весь день:** Включение/выключение указания временного интервала действия правила в сутках.

i Если функция выключена, пользователь имеет возможность указать временной интервал действия данного правила.

The screenshot shows the 'Изменить правило доступа' (Change access rule) dialog box. The background is dimmed, and a time picker is overlaid in the center. The time picker has a red header displaying '18:00' and a circular dial with minutes from 00 to 55. The dial is currently set to 00. Below the dial are two buttons: 'ОТМЕНА' (Cancel) in red and 'ПОДТВЕРДИТЬ' (Confirm) in green. The background dialog box shows the following settings:

- Название: Тестовое правило
- Весь день
- Начало: 2019-01-22 02:00
- Повторять: Ежегодно
- Длительность повторов: Бесконечно

Начало - Конец: Выбор интервала действия данного правила.



Изменить правило доступа

Название
Тестовое правило

Весь день

Начало
2019-01-28 18:00

Повторять
Ежегодно

Длительность повторов
Бесконечно

2019

< январь 2019 г. >

в	п	в	с	ч	п	с
		1	2	3	4	5
6	7	8	9	10	11	12
13	14	15	16	17	18	19
20	21	22	23	24	25	26
27	28	29	30	31		

ОТМЕНА ПОДТВЕРДИТЬ

ОТМЕНА ПОДТВЕРДИТЬ

Повторять: Указание количества повторов данного правила исходя из различных временных условий.

- **Ежедневно** - Правило будет повторяться каждый день.
- **Еженедельно** - Правило будет повторяться каждую неделю.
- **Каждые 2 недели** - Правило будет повторяться каждые две недели.
- **Ежемесячно** - Правило будет повторяться каждый месяц.
- **Ежегодно** - Правило будет повторяться каждый год.
- **Настроить** - Выбор настроимого промежутка времени действия правила.

Новое правило доступа

Название

Правило доступа для сервисных работ

 Весь день

Начало

2020-03-02



Конец

2020-05-02



Повторять

Повторять

Настроить



Каждый(е)

2

Настройка

Повторять

Еженедельно



Пн

Вт

Ср

Чт

Пт

Сб

Вс

Длительность повторов

Бесконечно



ОТМЕНА

ПОДТВЕРДИТЬ

Изменить правило доступа

Название

Тестовое правило

 Весь день

Начало

2019-01-22



Конец

2019-01-23

Ежедневно

Еженедельно

Каждые 2 недели

Ежемесячно

Ежегодно

Настроить

ОТМЕНА

ПОДТВЕРДИТЬ

Длительность повторов: Выбор конечного периода действия данного правила

Изменить правило доступа

Название

Тестовое правило

Весь день



Начало

2019-01-22



Конец

2019-01-23

Повторять

Повторять

Ежегодно

Длительность повторов

Бесконечно

До

ОТМЕНА

ПОДТВЕРДИТЬ

При выборе параметра "Бесконечно" правило будет действовать всегда. При выборе параметра "До", можно указать конечную дату действия данного правила.

4.7 Переадресация

Данный раздел используется для подмены номеров средствами панели при вызовах, поступающих на внутренние мониторы, когда монитора нет или он отключен, либо на любой заданный SIP-номер.

<input type="checkbox"/>	Номер квартиры	Настройки переадресации	
<input type="checkbox"/>	1	vizit:5	
<input type="checkbox"/>	2	vizit:28	
<input type="checkbox"/>	3	sip:2739@sjp.bas-ip.com	
<input type="checkbox"/>	4	2737	
<input type="checkbox"/>	12	2967	

4.7.1 Настройки переадресации

Режим: По очереди - вызов будет совершаться последовательно с интервалом в 20 секунд.

⚠ Переадресация в режиме "Все вместе" не может быть выполнена, если требуется выполнить вызов на аналоговое и IP устройство одновременно.

4.7.2 Новая переадресация

После нажатия на кнопку "Новая переадресация" отобразится следующий интерфейс:

Редактирование переадресации

Номер квартиры

1

Настройки переадресации

Номер переадресации

sip:1@192.168.1.99



Номер переадресации

sip:2255@sip.bas-ip.com




ДОБАВИТЬ

ОТМЕНА

ПОДТВЕРДИТЬ

Номер квартиры: Номер, набираемый на клавиатуре панели.

Номер переадресации: Направление, на которое будет совершаться вызов при вводе соответствующего номера на клавиатуре панели. Может быть использовано как для звонков внутри сети по P2P, так и для по протоколу SIP

 Вызовы на указанные направления, если их больше одного, будут совершаться последовательно, с задержкой в 20 секунд.

❗ Пример работы панели при связке с координатно-матричной системой:

1. При наборе квартиры 27, панель совершает вызов по внутреннему протоколу на монитор в квартире 27.
2. Затем панель обращается к блокам коммутации Визит и звонит на трубку Визит с номером 27.
3. После этого обращается к таблице переадресации на вкладке "Forward", на наличие записей для 27 квартиры.

Если нет строки для квартиры 27 или она пустая, панель завершит вызов.

Если в строке для квартиры 27 есть запись вида, `vizit:45` - то панель будет совершать вызов на трубку Визит с номером 45.

Если в строке для квартиры 27 есть запись вида, `sip:123456@192.168.1.100` - то панель будет совершать вызов на указанный SIP номер.

Если в строке для квартиры 27 есть запись вида, `vizit:45;sip:123456@192.168.1.100` - то панель будет совершать вызов на трубку Визит с номером 45, а затем на указанный SIP номер.

Если в строке для квартиры 27 есть запись вида, `sip:123456@192.168.1.100;vizit:45` - то панель будет совершать вызов на указанный SIP номер, а затем на трубку Визит с номером 45.

❗ Пример работы панели при связке с цифровой двухпроводной системой:

1. При наборе квартиры 27, панель совершает вызов по внутреннему протоколу на монитор в квартире 27.
2. После этого, если панель никуда не дозвонилась, она обращается к таблице переадресации на вкладке "Forward", на наличие записей для 27 квартиры.

Если нет строки для квартиры 27 или она пустая, панель завершит вызов.

Если в строке для квартиры 27 есть запись вида, `laskomex:45` - то панель будет совершать вызов на трубку Laskomex с номером 45.

Если в строке для квартиры 27 есть запись вида, `sip:123456@192.168.1.100` - то панель будет совершать вызов на указанный SIP номер.

Если в строке для квартиры 27 есть запись вида, `laskomex:45;sip:123456@192.168.1.100` - то панель будет совершать вызов на трубку Laskomex с номером 45, а затем на указанный SIP номер.

Если в строке для квартиры 27 есть запись вида, `sip:123456@192.168.1.100;laskomex:45` - то панель будет совершать вызов на указанный SIP номер, а затем на трубку Laskomex с номером 45.

4.8 Дополнительно

Настройка объявления
СОХРАНИТЬ

Настройка объявления

Включено

URL

Таймаут

4.8.1 Настройки объявления

Включено: Включение/выключение режима показа рекламы (HTTP-страницы либо RTSP-потока) в режиме ожидания.

URL: URL отображаемой HTTP-страницы или RTSP-потока.

Таймаут: Таймаут показа рекламы (10 - 300 минут).

4.8.2 Список RTSP потоков

Функция просмотра дополнительных IP-камер во время вызова (до 4 потоков). Функция доступна для мониторов v4 и любых других SIP устройств с клавиатурой.

basIP
RU

- Главная
- Сеть
- Вызывная панель
- Квартиры
- СКУД
- Переадресация
- Дополнительно
- Безопасность
- Система

Список RTSP потоков
СОХРАНИТЬ

Всего: 3

ДОБАВИТЬ
УДАЛИТЬ ВСЕ

URL rtsp://admin:123456@192.168.1.75:8554/	УДАЛИТЬ
URL rtsp://admin:123456@192.168.1.76:8554/	УДАЛИТЬ
URL rtsp://admin:123456@192.168.1.77:8554/	УДАЛИТЬ

✓ **Подсказка:**

Во время вызова возможно переключаться между потоками нажатием клавиш от 1 до 5 в меню монитора. Клавиша "1" соответствует потоку камеры вызывной панели, клавиши от "2" до "5" - дополнительно добавленным потокам (передача осуществляется посредством DTMF RFC2833).

URL: Адрес RTSP-потока, отображаемого при вызове.

i **Пример:**

rtsp://admin:123@192.168.1.189:8554/ch01

4.8.3 Пользовательские уведомления

Окно для редактирования пользовательских уведомлений при различных действиях. Во время активации различных триггеров вызывная панель отображает на дисплее текст и проигрывает звуковое сообщение. В данном меню текст и звуковой файл для каждого действия можно изменить на пользовательские. Также доступна возможность изменения текста, отображаемого на главном экране.


При нажатии клавиш панели: Звук при нажатии клавиш панели.

Текст сообщения: Текст, отображаемый на главном экране панели. В это поле можно вести, например, номер консьержа для связи либо название жилого комплекса.

Строка 1
Вызов: Квартира+#
Строка 2
Консьерж: 0000+#
Строка 3
Открыть: #+Пароль+#
Строка 4
Отмена: Нажмите *
ОТМЕНА ПОДТВЕРДИТЬ


При открытии замка: Звук и текстовое сообщение "**Добро пожаловать**" при поступлении на панель сигнала об открытии замка.

При чрезвычайной ситуации: Звук и текстовое уведомление "**Тревога!**" при переключении панели в режим чрезвычайной ситуации. Переключение происходит программно через BAS-IP Link либо через стороннее ПО средствами API.

 В режиме чрезвычайной ситуации также открываются замки, подключенные к панели.

При КПВ: Звук и текстовое уведомление "**Вызов**" при исходящем вызове, после набора номера и до ответа на вызов другой стороной.

При возникновении ошибки: Звук и текстовое уведомление "**Ошибка**" при вводе незарегистрированного номера абонента, кода открытия замка и поднесении незарегистрированного идентификатора.

 Если какая либо из функций выключена - будет использоваться стандартный звук и стандартное текстовое сообщение.

4.9 Безопасность

В данном меню можно изменить пароль администратора и менеджера.

Управление паролями СОХРАНИТЬ

Имя пользователя
Administrator

Старый
Пароль должен быть буквенно-цифровым

Новый **Подтвердить**
Пароль должен быть буквенно-цифровым Пароль должен быть буквенно-цифровым

Администратор - имеет полный доступ ко всем настройкам панели.

Менеджер - имеет доступ к настройкам панели, но ему ограничен доступ к меню СКУД. Обычно доступ к данному аккаунту предоставляется монтажным организациям для установки и настройки системы.

- i** Менеджер может менять только пароль менеджера.
Администратор может менять пароль менеджера и пароль администратора.

Старый пароль: Поле для ввода текущего пароля.

- i** **Значение по умолчанию:**
По умолчанию пароль администратора - **123456**.
По умолчанию пароль менеджера - **1234**.

Новый пароль: Поле для ввода нового пароля.


Подтвердить: Поле для подтверждения нового пароля.

4.10 Система

В данном меню осуществляется резервное копирование и восстановление настроек панели, обновление ПО, смена языка и программная перезагрузка.

Настройки

Восстановление настроек

 Выберите файл ВОССТАНОВИТЬ

УСТАНОВИТЬ НАСТРОЙКИ ПО УМОЛЧАНИЮ

Сохранить настройки

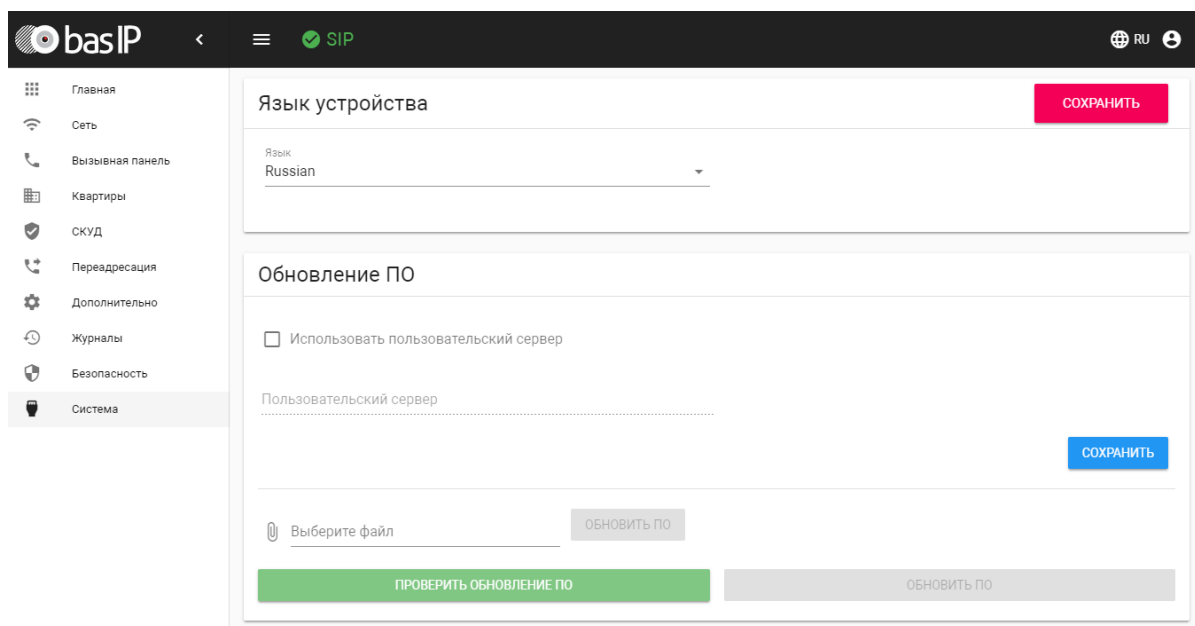
СОХРАНИТЬ ВСЕ НАСТРОЙКИ

4.10.1 Настройки

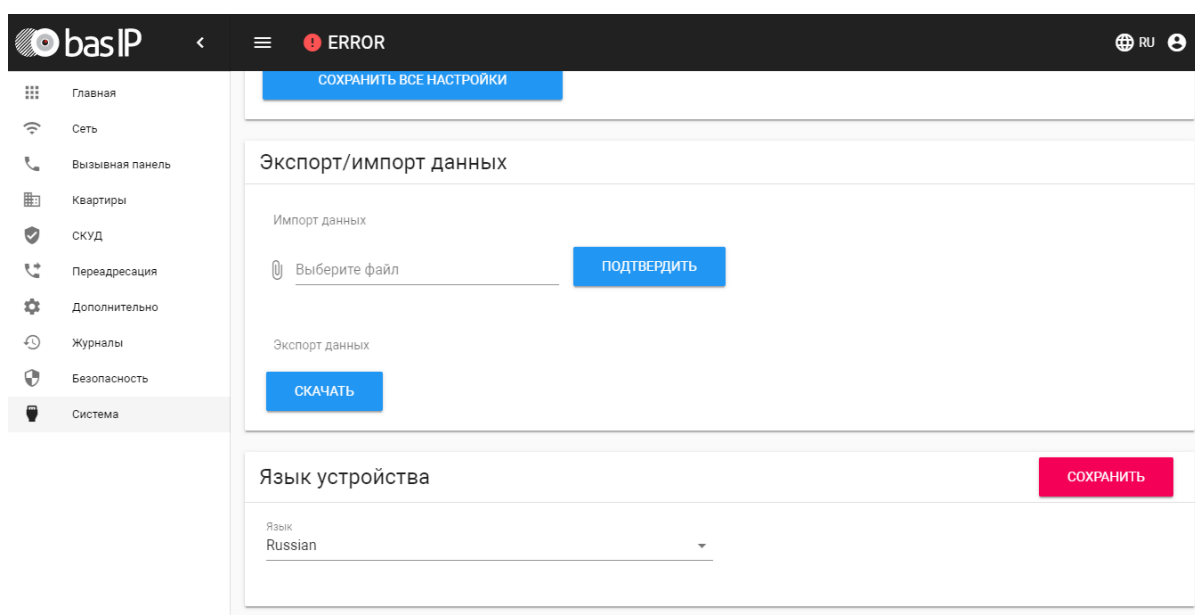
Выберите файл: Выбор файла конфигурации панели из файловой системы ПК.

Установить настройки по умолчанию: Сброс всех настроек вызывной панели к заводским установкам.

Сохранить все настройки: Сохранение и экспорт конфигурационных файлов. В зашифрованном файле содержатся настройки отображения телефонной книги, настройки взаимодействия с сервером Link и логического адреса.



4.10.2 Экспорт/импорт данных



Импорт данных: выбор файла данных для импорта настроек в панель.

⚠ При импорте данных в панель все данные в таблицах "Квартиры", "Переадресация", "Идентификаторы" и "Правила доступа" будут удалены и заменены новыми данными без возможности восстановления старых данных.

Экспорт данных: Экспорт данных из панели.

ℹ При экспорте данных создается защищенный ZIP-архив, который содержит в себе данные таблиц "Квартиры", "Идентификаторы", "Правила доступа", "Переадресация".

4.10.3 Язык устройства

Выбор языка устройства. На выбор доступны: Русский, Английский, Украинский, Испанский, Польский.

4.10.4 Обновление ПО

Использовать пользовательский сервер: Включение/выключение использования пользовательского сервера обновлений. Используется в закрытых сетях домофонии.

Пользовательский сервер: Поле ввода IP-адреса или домена пользовательского сервера обновлений.

Выберите файл: Выбор файла обновления ПО из файловой системы ПК. После выбора файла необходимо нажать на кнопку "Обновить ПО".

Проверить обновление: Проверка наличия обновления ПО на сервере BAS-IP либо пользовательском сервере.

Обновить ПО: Начать обновление ПО.

⚠ ВАЖНО:

Перед каждым обновлением ПО необходимо создавать резервную копию настроек панели.

ℹ Особенности обновления системы:

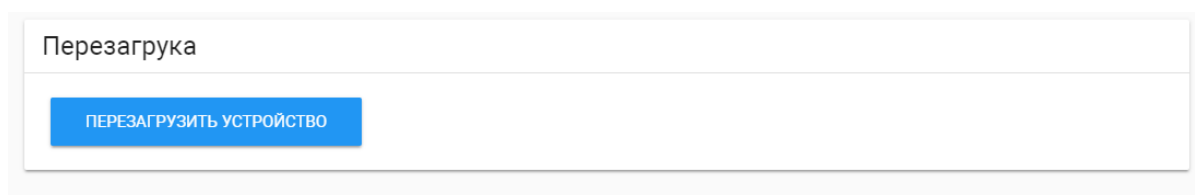
При обновлении системы через WEB или графический интерфейс автоматически создается резервная копия всех приложений установленных на вызывной панели, а также сохраняются все конфигурационные файлы. При каждом последующем обновлении файл резервной копии будет перезаписан.

Система создает резервную копию всех настроек панели, пароли, пользовательские уведомления, настройки SIP, настройки замков, настройки сети, режима работы панели.

При откате обновления до предыдущей версии в случае несовместимости баз данных текущие настройки могут быть автоматически удалены и восстановлены из предыдущей резервной копии.

При откате обновлений рекомендуется сброс устройств до заводских настроек.

4.10.5 Перезагрузка



Перезагрузка: Программная перезагрузка вызывной панели.

5 Установка и подключение

На этой странице описан процесс установки и подключения вызывной панели.

- Проверка комплектности продукта(see page 48)
- Электрическое подключение(see page 48)
- Механический монтаж(see page 55)
- Подключение дополнительных модулей(see page 55)
- Подключение панели к координатно-матричной системе(see page 56)
- Подключение панели к цифровой двухпроводной системе(see page 66)

5.1 Проверка комплектности продукта

Перед установкой вызывной панели обязательно нужно проверить ее комплектность и наличие всех компонентов.

В комплект вызывной панели входит:

Вызывная панель	1 шт
Кронштейн для врезной установки	1 шт
Инструкция по установке	1 шт
Комплект проводов с коннекторами для подключения питания, замка и доп. модулей.	1 шт
Комплект заглушек для соединений	1 шт
Установочные винты с ключом	1 шт

5.2 Электрическое подключение

После проверки комплектности устройства можно переходить к подключению.

Для подключения понадобится:

- Кабель Ethernet UTP cat5 или выше, подключенный к сетевому коммутатору/маршрутизатору.

📘 Рекомендации по длине кабеля

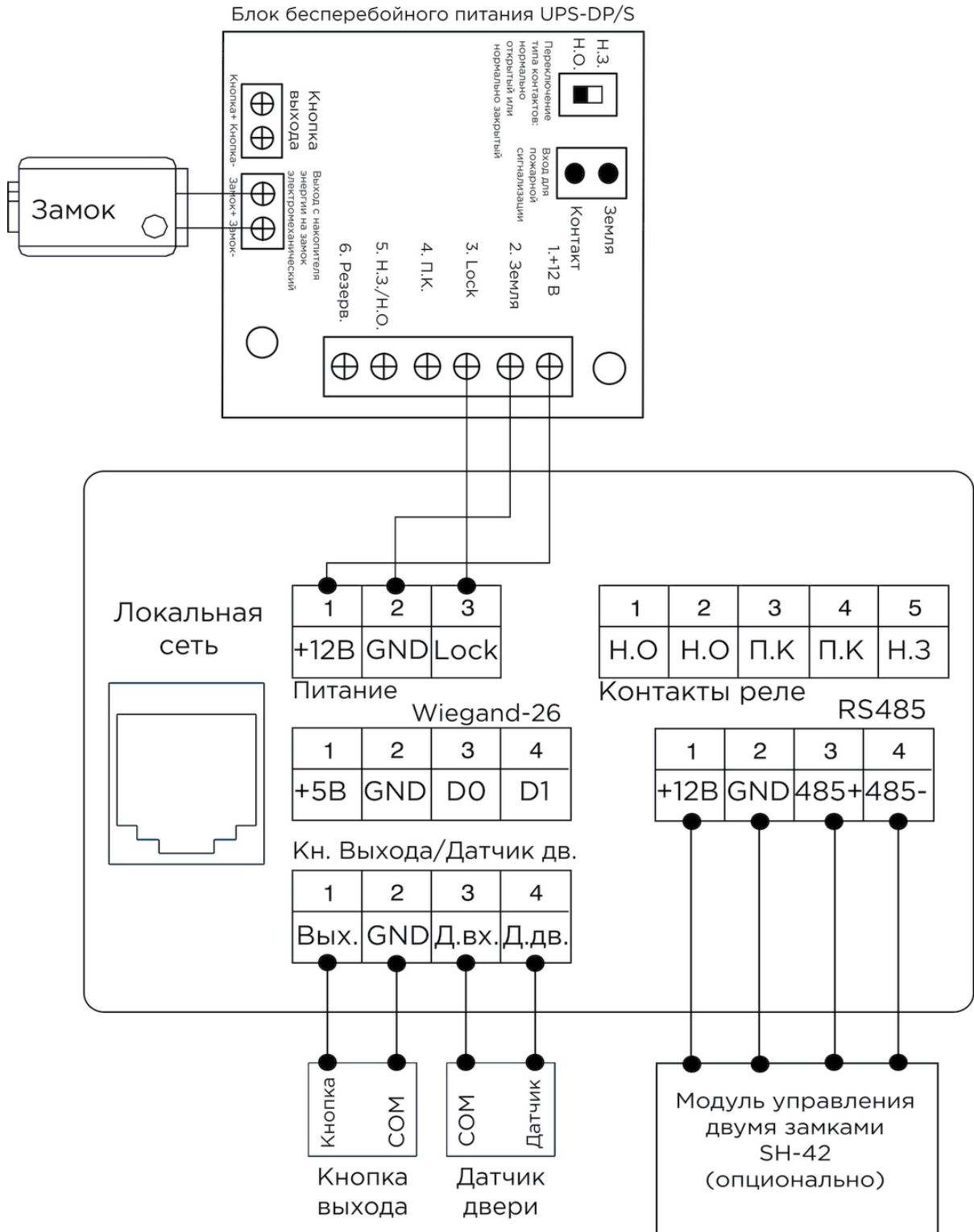
Максимальная длина сегмента кабеля UTP CAT5 Не должна превышать 100 метров, согласно стандарта IEEE 802.3¹⁰.

- Блок питания на +12 Вольт, 2 Ампера.
- Должны быть подведены провода для подключения замка и дополнительных модулей (опционально).

Ниже представлены типовые схемы подключения всех элементов к вызывной панели:

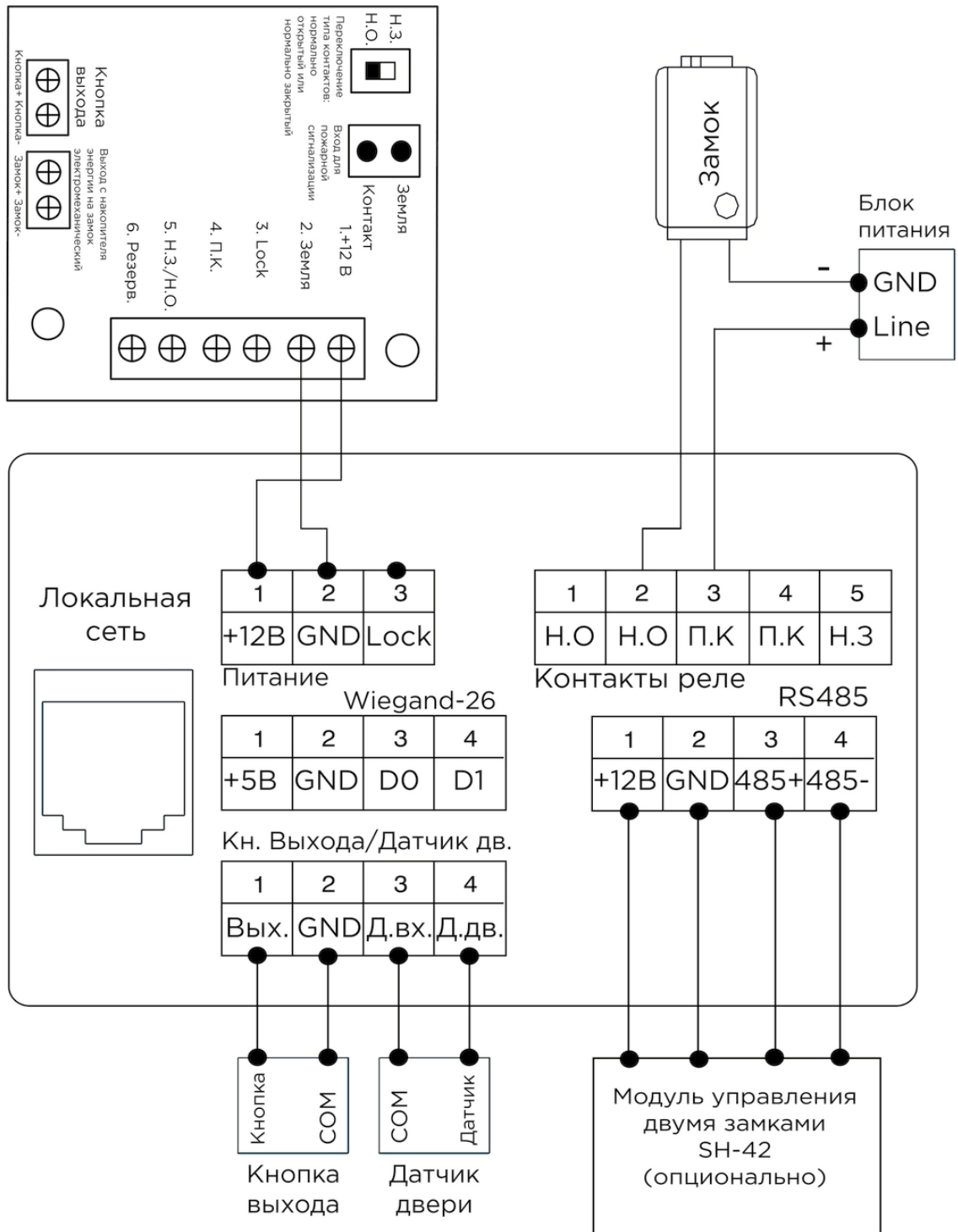
¹⁰ <https://habr.com/post/208202/>

1. Схема подключения электромеханического замка с использованием блока бесперебойного питания UPS-DP/S.

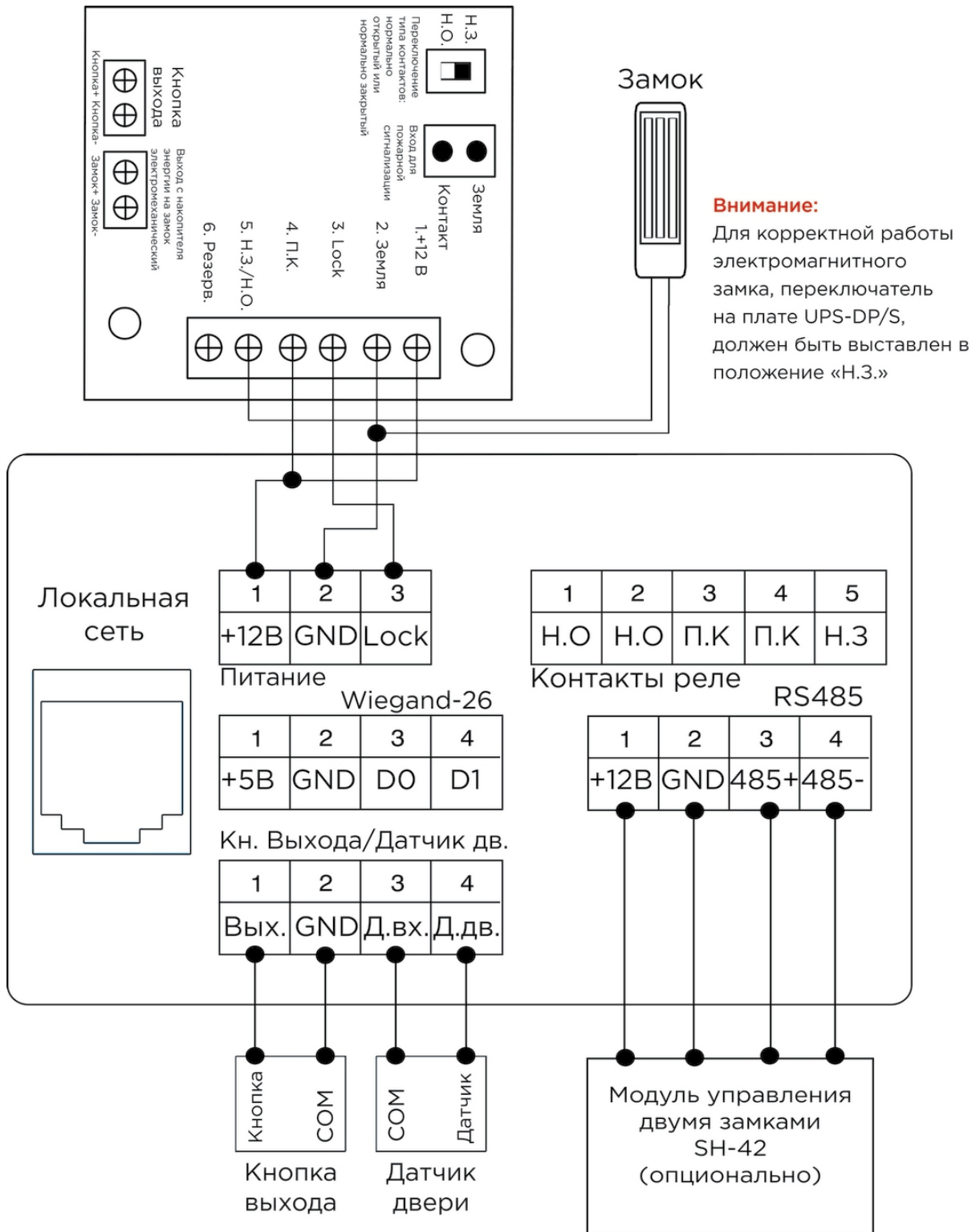


-
2. Схема подключения электромеханического замка с использованием внешнего источника питания для замка.

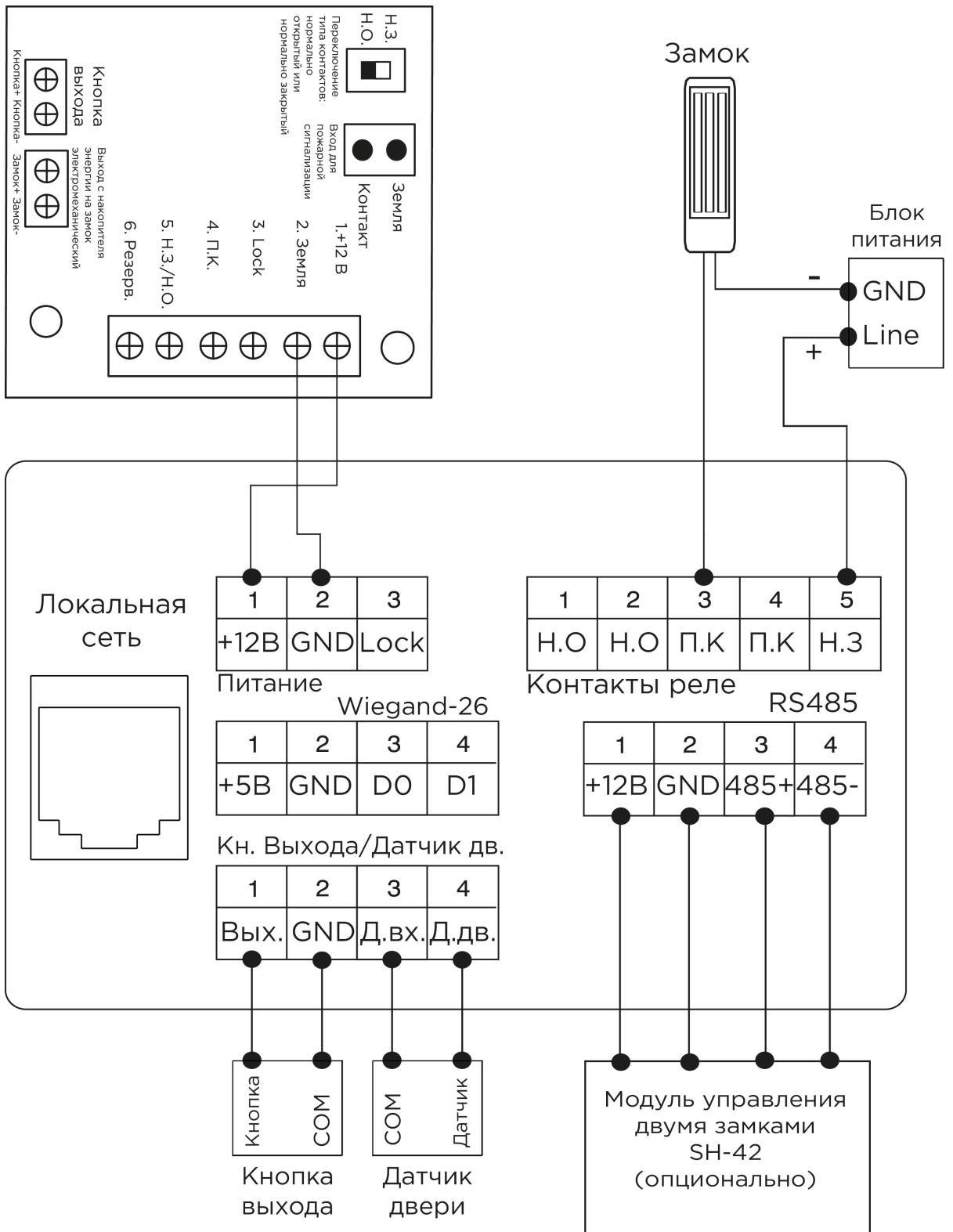
Блок бесперебойного питания UPS-DP/S



3. Схема подключения электромагнитного замка с использованием блока бесперебойного питания UPS-DP/S.



4. Схема подключения электромагнитного замка с использованием внешнего блока питания.

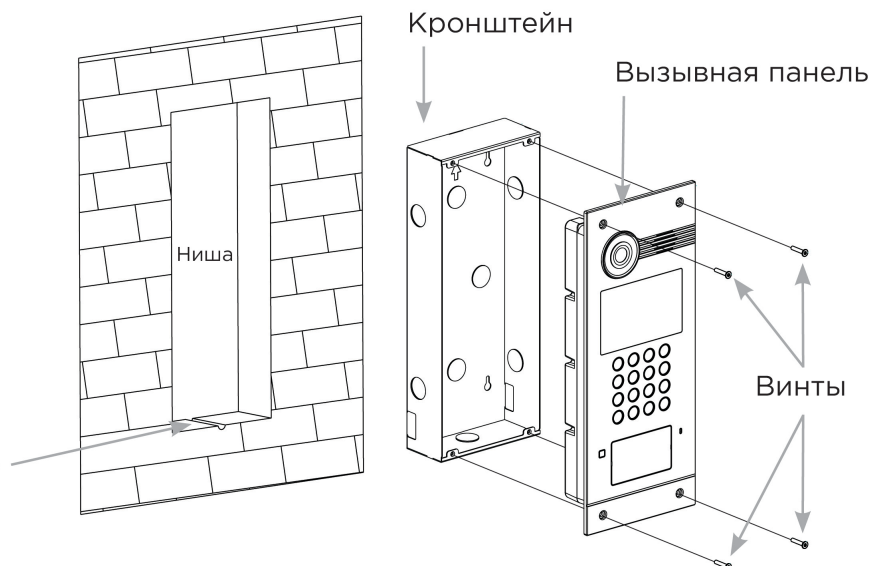


5.3 Механический монтаж

Перед монтажом вызывной панели нужно предусмотреть отверстие или углубление в стене с размерами 132×343×48 мм (для врезного монтажа) Габаритные размеры кронштейна (монтажной коробки) = 131×342×47 мм. Также необходимо предусмотреть подвод кабеля питания, доп. модулей и локальной сети.

Внимание:

Отверстие в нижней части кронштейна предназначено для слива попавшей воды, не закрывайте его специально. Также необходимо выполнить сливной желоб внизу ниши, который будет служить для отвода воды наружу.



i Скачать чертеж кронштейна для врезной установки¹¹

i Рекомендации по высоте установки:

Устанавливать вызывную панель следует на удобной для вас высоте. Ориентировочная высота установки 160-165 см по уровню камеры.

5.4 Подключение дополнительных модулей

Ко всем многоабонентским панелям можно подключить следующие модули:

- Модуль управления двумя замками SH-42
- Модуль управления лифтовым оборудованием EVRC-IP
- Мультиформатный считыватель с поддержкой технологии UKEY BME-03

¹¹https://wiki.bas-ip.com/download/attachments/8553665/AA-03_AA-05_AA-07_AA-07B_AA-07BV_AA-07BC.pdf?api=v2&modificationDate=1566298060488&version=1

5.5 Подключение панели к координатно-матричной системе

⚠ При подключении гибридной панели к системе **Цифрал 100 или 200 серии**, для корректной работы необходимо произвести замену блоков коммутации **ЦИФРАЛ КМП-100 (КМГ-100)** на блоки коммутации **VIZIT БК-100**. При этом все остальные подключения и разводка до абонентских устройств (аудио трубки ЦИФРАЛ), остаются неизменными и выполняются в соответствии с документацией системы ЦИФРАЛ.

При установке вызывной панели в систему **Цифрал Интел** необходимо производить полную замену блоков коммутации и остальных согласующих блоков с последующей переконмутацией проводки и переконфигурацией системы.

📌 Новые вызывные панели с четырьмя выходами Sel с учетом новой нумерации абонентов

Если ранее чередование было через сотню (059 - это 259 и 459 и 659 и так далее, а 159 - это 359 и 559 и так далее), то сейчас чередование идет через три сотни.

Подключение и чередование абонентов в вызывных панелях с четырьмя выходами Sel.

Блоки подключенные к Sel 0: от 0 до 99 квартиры
 Блоки подключенные к Sel 1: от 100 до 199 квартиры
 Блоки подключенные к Sel 2: от 200 до 299 квартиры
 Блоки подключенные к Sel 3: от 300 до 399 квартиры

Если необходима нумерация квартир которая выше чем 399 - то она будет происходить по кругу, то есть после Sel 3 - пойдет следующим Sel 0.

Что имеется в виду, пример:

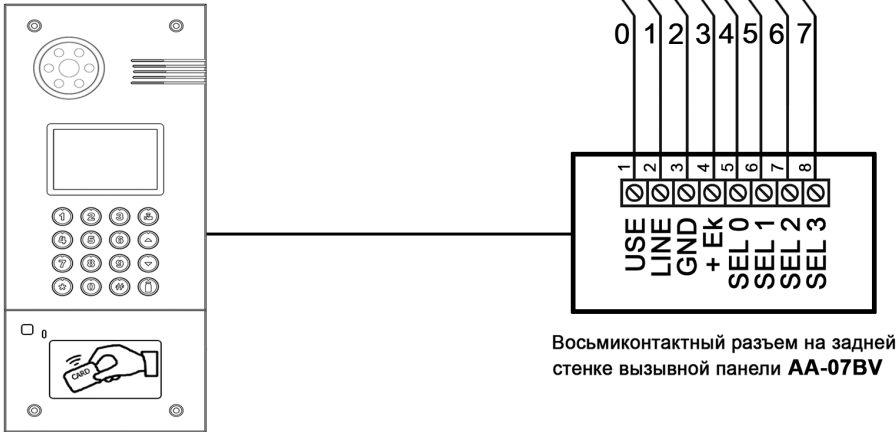
- Для набора квартиры 422 - необходимо подключать абонента к контактам 22 на блоке коммутации подключенном к Sel 0.
- Для набора квартиры 575 - необходимо подключить абонента к контактам 75 на блоке коммутации подключенном к Sel 1.
и так далее.

Нумерация происходит по кругу и выглядит следующим образом:

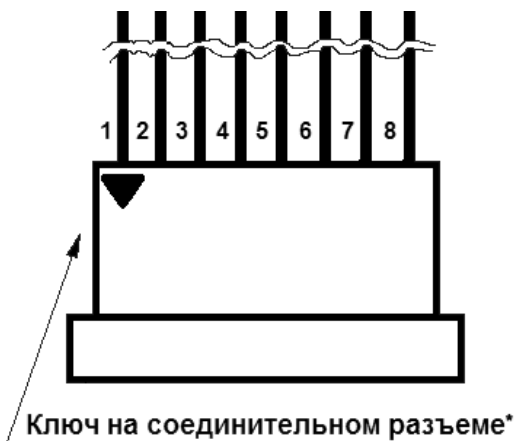
- Набор абонентов от 0 до 99, абонентов от 400 до 499, от 800 до 899, от 1200 до 1299 (...и так далее по кругу через каждые три стони до конца 4-х разрядов) - будет происходить на блоках БК подключенных к выводу **Sel 0**.
- Набор квартир от 100 до 199, и от 500 до 599, от 900 до 999, от 1300 до 1399 (...и так далее по кругу через три стони до конца 4-х разрядов) - будет происходить на блоках БК подключенных к выводу **Sel 1**.
- Набор номеров от 200 до 299, номеров от 600 до 699, от 1000 до 1099, от 1400 до 1499 (...и так далее по кругу через три сотни до конца 4-х разрядов) - будет происходить на блоках БК подключенных к выводу **Sel 2**.
- Набор на панели от 300 до 399, от 700 до 799, от 1100 до 1199, от 1500 до 1599 (...и так далее по кругу через три стони до конца 4-х разрядов) - будет происходить на блоках БК подключенных к выводу **Sel 3**.

1. Назначение контактов на разъеме для подключения к координатно-матричной системе:

Вызывная панель
AA-07BV



2. Распиновка контактов на разъеме гибридной вызывной панели:

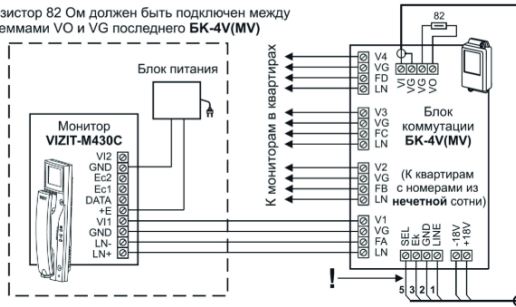


(* может отсутствовать, в этом случае первый контакт на разъеме обозначается цветным проводом)

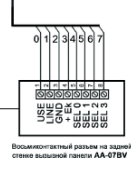
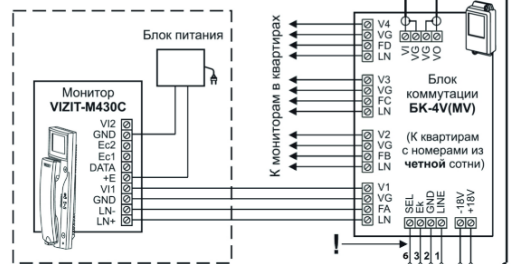
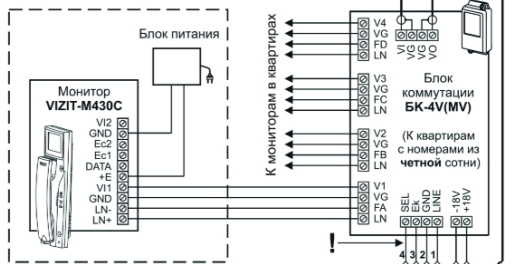
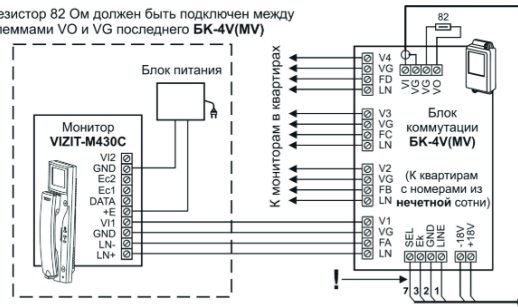
i В случае если на разъеме отсутствует ключ, как показано на рисунке выше, следует ориентироваться на цвет проводов. Провод с цветом, отличным от остальных и будет первым.

3. Подключение вызывной панели к блокам коммутации ВК-4MV и мониторам Vizit M430С.

Резистор 82 Ом должен быть подключен между клеммами VO и VG последнего БК-4V(MV)



Резистор 82 Ом должен быть подключен между клеммами VO и VG последнего БК-4V(MV)

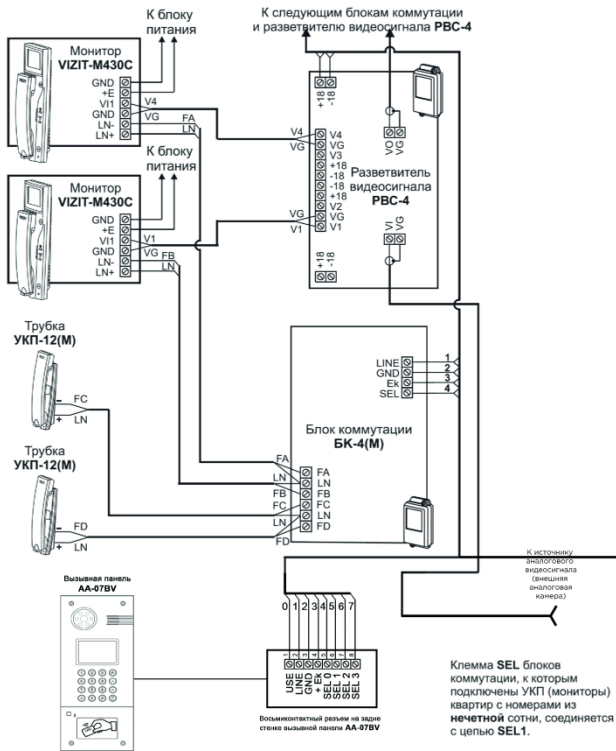


К источнику аналогового видеосигнала (входная аналоговая камера)

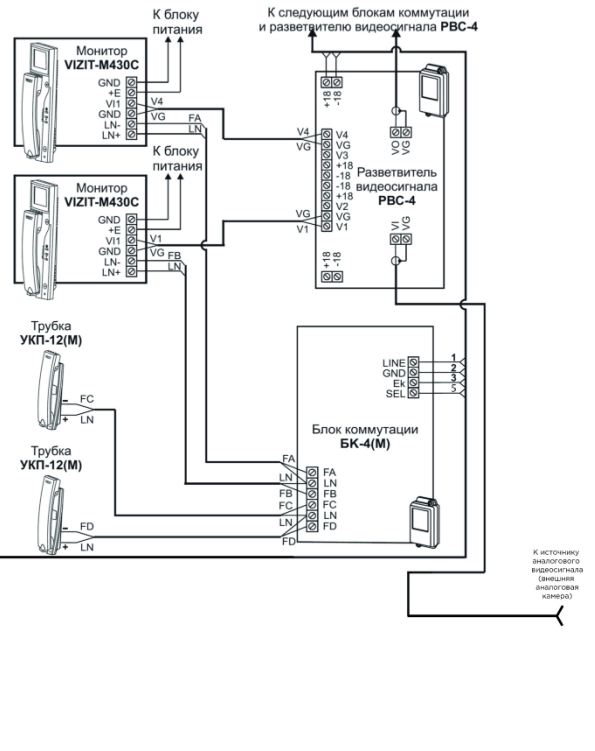
К источнику аналогового видеосигнала (входная аналоговая камера)

4. Схема подключения вызывной панели с использованием двух мониторов в одной квартире и блока коммутации БКМ-440.

Резистор 82 Ом должен быть подключен между клеммами VO и VG последнего PBC-4

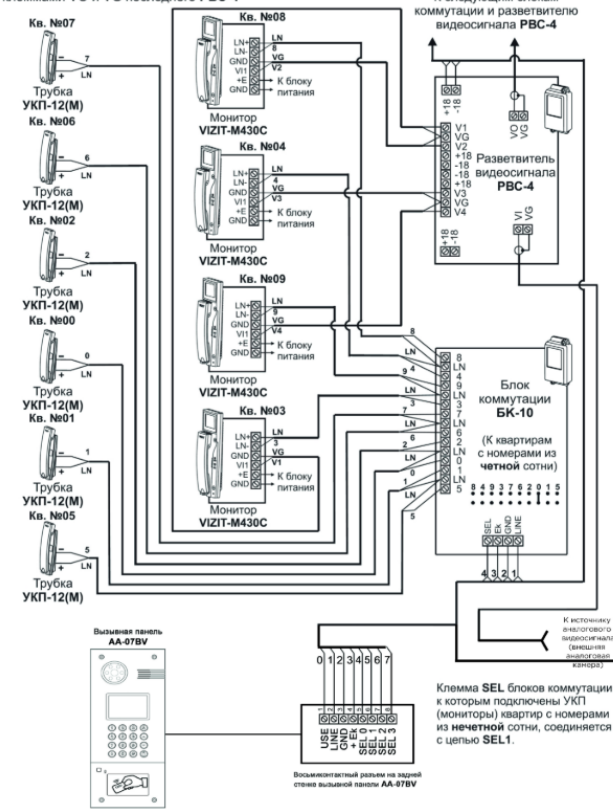


Резистор 82 Ом должен быть подключен между клеммами VO и VG последнего PBC-4

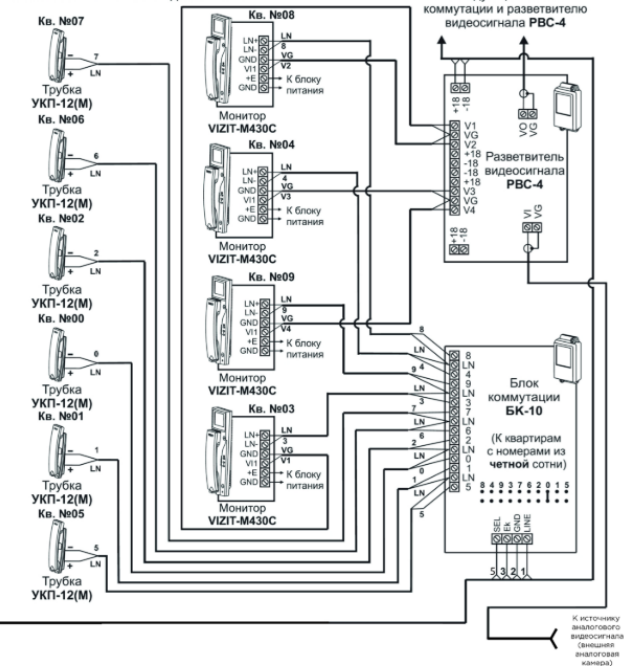


6. Схема подключения вызывной панели с использованием блоков коммутации БК-10 и разветвителей видеосигнала PBC-4.

Резистор 82 Ом должен быть подключен между клеммами VO и VG последнего PBC-4

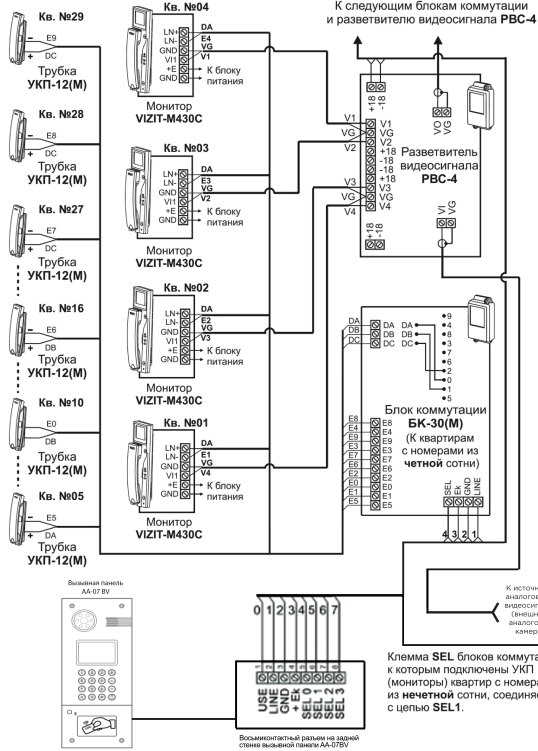


Резистор 82 Ом должен быть подключен между клеммами VO и VG последнего PBC-4

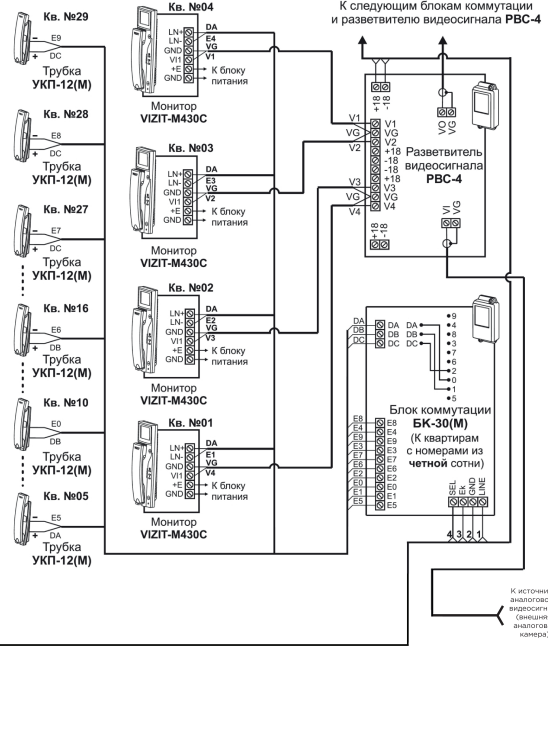


7. Схема подключения вызывной панели с использованием блоков коммутации БК-30 и разветвителей видеосигнала PBC-4.

Резистор 82 Ом должен быть подключен между клеммами VO и VG последнего PBC-4

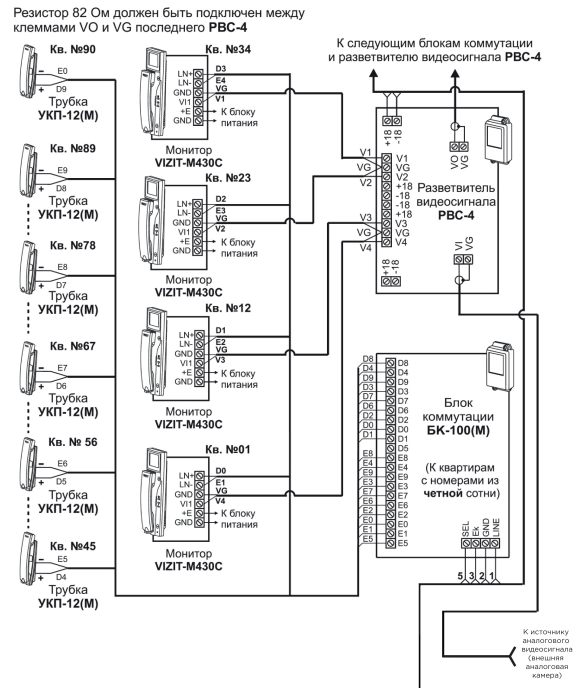
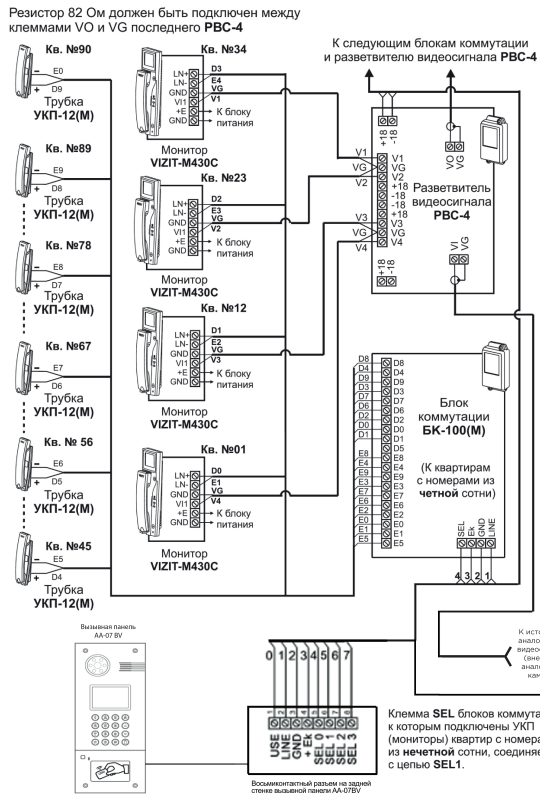


Резистор 82 Ом должен быть подключен между клеммами VO и VG последнего PBC-4

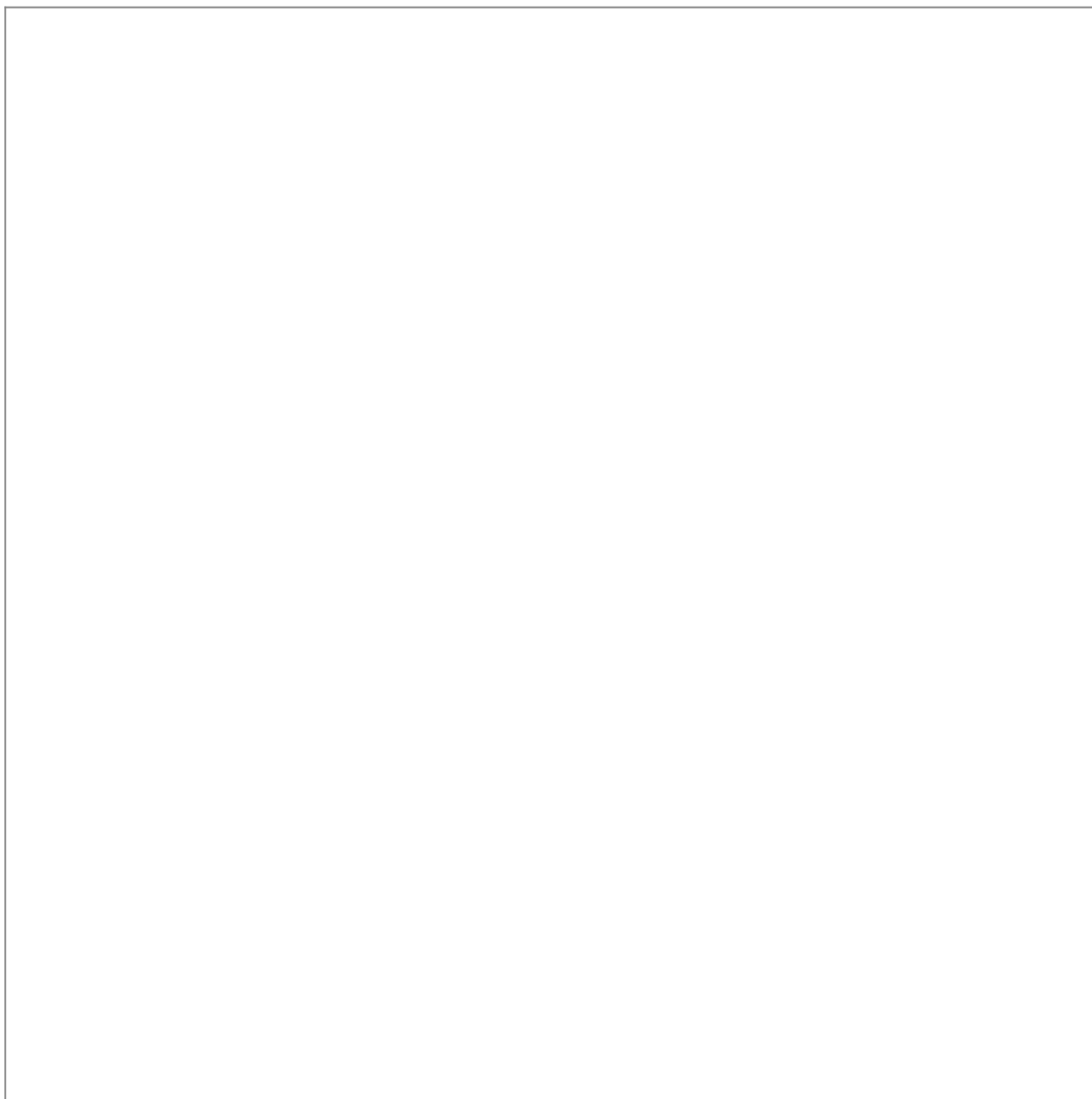


8. Схема подключения вызывной панели с использованием блоков коммутации БК-100 и разветвителей видеосигнала PBC-4.

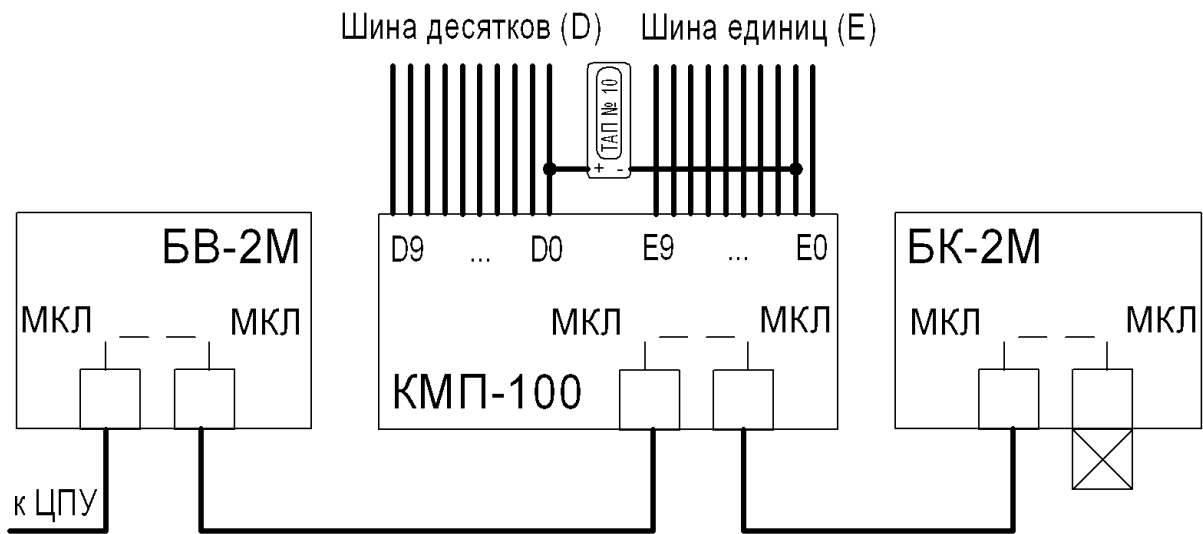
You are using an UNLICENSED copy of Scroll PDF Exporter for Confluence. Do you find Scroll PDF Exporter useful? Consider purchasing it today: <https://www.k15t.com/software/scroll-pdf-exporter>



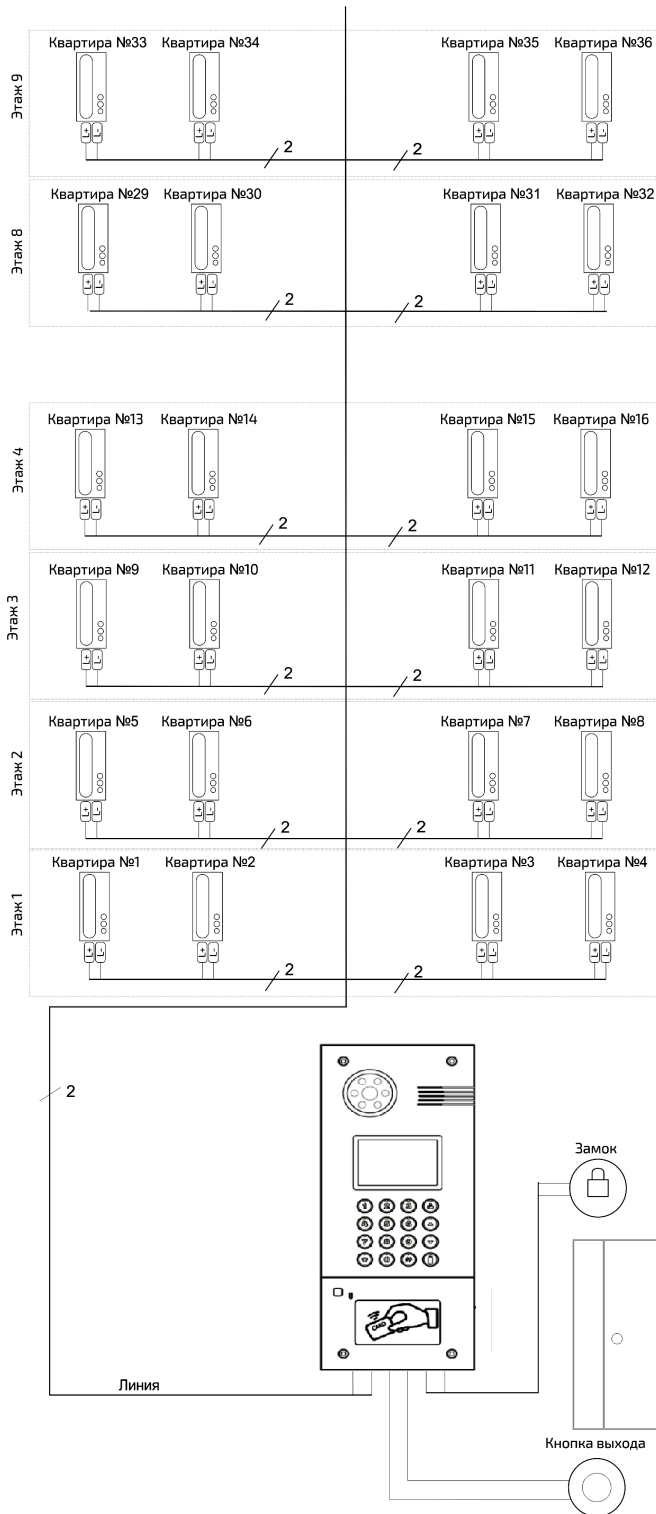
9. Схема подключения двух вызывных панелей с использованием блока БК-2V, при реализации архитектуры двух секций в одном подъезде.



10. Пример монтажа коммутатора КМП-100, который необходимо заменить на БК-100 в системе ЦИФРАЛ.



5.6 Подключение панели к цифровой двухпроводной системе



6 Использование устройства

Вызывная панель Hybrid может быть установлена как уже в существующую систему аналоговой координатной домофонии так и в новую проектируемую систему.

Панель Hybrid напрямую управляет блоками коммутации для координатной домофонии. При подключении панели к координатно-матричной системе не требуется дополнительная настройка и программирование самой вызывной панели, панель уже полностью готова для работы.

Номера абонентов которые будут использоваться в аналоговой системе задаются непосредственно на самих блоках коммутации, установкой перемычек и подключением к соответствующим выводам клеммных колодок десятков и единиц координатной системы.