

SNR-TWD-X-G-SF

Телекоммуникационные настенные
двухсекционные шкафы SNR серии TWD

ПАСПОРТ УСТРОЙСТВА



Содержание

1. Общие сведения о товаре.....	3
2. Технические характеристики.....	4
3. Комплект поставки.....	5
4. Конструкция.....	6
5. Общий вид.....	7
6. Хранение и транспортировка.....	8
7. Сведения о сертификации.....	8
8. Свидетельство о приёмке.....	8
Гарантийный талон.....	10
Контакты.....	11

1. Общие сведения о товаре

Телекоммуникационные шкафы серии TWD предназначены для компактного размещения оптического и электротехнического оборудования систем передачи данных. Небольшие размеры по сравнению с напольными телекоммуникационными шкафами позволяют размещать не только в закрытых серверных, но и в офисных помещениях, коридорах и лестничных пролётах. Современный дизайн легко и эргономично впишется в любой интерьер.

В комплекте идут монтажные вертикальные направляющие для крепления стандартного 19 дюймового оборудования. Направляющие пронумерованы в соответствии с количеством юнитов, для упрощения процесса монтажа. Направляющие регулируются по глубине. Доступ к оборудованию, устанавливаемому в шкаф, может осуществляться с четырёх сторон.

Дверь шкафа металлическая и поставляется с замком. Установка двери возможна как с правой, так и с левой стороны. Замок защищает от нежелательного доступа третьих лиц в шкаф. Боковые панели шкафов - легкоъемные для упрощения доступа к установленному оборудованию, снабжены защелками.

Ввод кабеля осуществляется через верхнюю или нижнюю панели шкафа через предусмотренные кабельные вводы размером 340x56мм. В крышу шкафа предусмотрена установка двух 120мм вентиляторов либо вентиляторного модуля.

Шкаф поставляется в разобранном виде, цвет шкафа RAL 7035 (серый).

1.1 Наименование

Шкаф телекоммуникационный настенный, двухсекционный

1.2 Обозначение

SNR-TWD-X-G-SF

где, SNR – (англ. Smart Networking Reliable) торговая марка;

TWD – телекоммуникационный настенный двухсекционный шкаф;

X – этажность, U;

G – цвет, серый;

SF – буквенное обозначение производства.

1.3 Производство

Разработано и сделано в России. Дата выпуска указана на упаковке.

1.4 Назначение

Предназначен для размещения и защиты стандартного 19-дюймового оборудования.

2. Технические характеристики

Параметр	Значение
Монтаж	Настенный
Конструкция шкафа	Разборная
Материал	Холоднокатанная сталь
Покрытие	Порошковая краска
Передняя дверь	Металлическая
Толщина профилей	1,5 мм
Толщина стенок	1,2 мм
Перестановка направляющих (шаг)	20 мм
Кабельные вводы	4шт. - 340x56 мм в основании и крыше
Распределенная нагрузка	60 кг
Степень защиты	IP20
Цвет	Серый (RAL 7035)

Модель	Высота, U	Размеры, мм			Полезная глубина*, мм	Масса, кг
		Ш	В	Г		
SNR-TWD-6-G-SF	6	600	370	450+100	295	20
SNR-TWD-9-G-SF	9	600	500	450+100	295	24
SNR-TWD-12-G-SF	12	600	635	450+100	295	29
SNR-TWD-15-G-SF	15	600	770	450+100	295	37

3. Комплект поставки

Номер позиции	Наименование	Количество, шт.
1	Рама	2
2	Передняя дверь	1
3	Боковая дверь	2
4	Задняя дверь	1
5	Крыша шкафа	1
6	Основание шкафа	1
7	Монтажная направляющая	4
8	Монтажный уголок	2
9	Замок	2
10	Комплект для сборки шкафа	1
11	Паспорт	1

4. Конструкция

На рисунке 1 представлена конструкция телекоммуникационного шкафа.

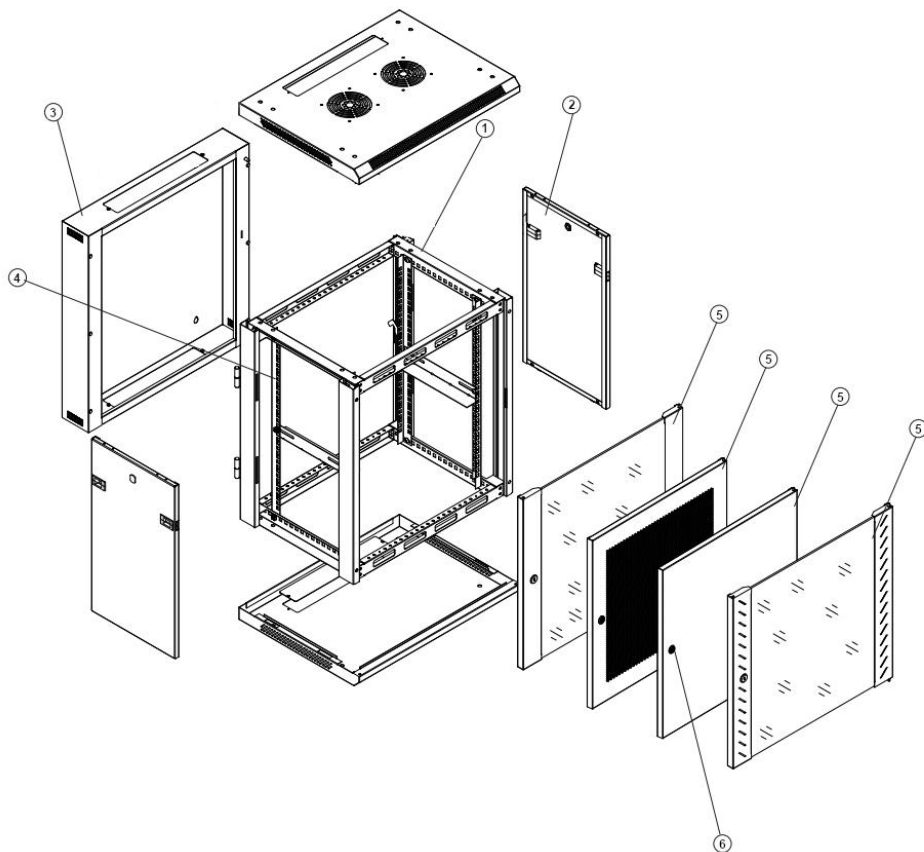


Рисунок 1 – Конструкция шкафа

Основные элементы:

- | | |
|------------------|---------------------------|
| 1) Рама | 4) Монтажная направляющая |
| 2) Боковая дверь | 5) Передняя дверь |
| 3) Задняя дверь | 6) Замок |

5. Общий вид

На рисунках 2,3 и 4 представлен внешний вид шкафа.



Рисунок 2 – Общий вид

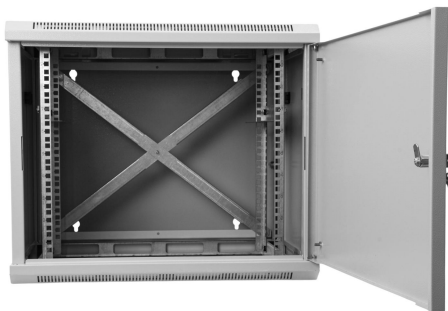


Рисунок 3 – Вид изнутри



Рисунок 4 – Вид сзади

6. Хранение и транспортировка

Хранение шкафов производится в заводской упаковке в закрытом помещении при температуре от -40 °С до +40 °С, при относительной влажности не более 80%, в условиях, исключающих их порчу.

Шкаф транспортируется только в закрытом транспорте при температуре воздуха от минус 40 °С до +40 °С, в условиях, исключающих возможность воздействия атмосферных осадков, солнечной радиации и агрессивных сред, с соблюдением мер предосторожности против механических повреждений и гарантирующих сохранность элементов шкафа.

7. Сведения о сертификации

В подтверждении соответствия было отказано по причине отсутствия заявленной продукции в перечне объектов технического регулирования, подлежащих подтверждению соответствия требованиям технического регламента: Технический регламент Таможенного союза "О безопасности мебельной продукции" (ТР ТС 025/2012).

8. Свидетельство о приёмке

Телекоммуникационный шкаф SNR серии TWD изготовлен и принят в соответствии с обязательными требованиями государственных стандартов и требованиям технических условий, действующей технической документацией и признан годным для эксплуатации.

_____/_____
(подпись продавца) М.П

Гарантийный талон

Сведения о товаре

Артикул: _____

Наименование товара: _____

Серийный номер: _____

Сведения о Продавце

Название организации: _____

Адрес: _____

Телефон: _____

Полное положение о гарантийном обслуживании приведено на WEB странице
<http://shop.nag.ru/article/warranty>

Срок гарантии - 12 месяцев с момента покупки товара.

С условиями гарантии ознакомлен и согласен, товар получил, претензий по комплектности и внешнему виду не имею

_____ / _____
(подпись покупателя) (подпись продавца) М.П

Дата покупки: _____ 20 ____ г.

Внимание! Гарантийный талон действителен только при наличии печатей продавца!

Адрес сервисного центра ООО «НАГ»
620024, г.Екатеринбург, ул.Новинская, д. 12
тел. +7 (343) 379-98-38

Контакты

Екатеринбург	<p>Офис продаж: 620110, ул. Краснолесья, 12а, ТЦ «Краснолесье», 4-й этаж Тел: +7 (343) 379-98-38; +7 (343) 311-42-02 Часы: пн-пт 8:30–17:30 Email: sales@nag.ru</p> <p>Склад отгрузки: 620024, ул. Новинская 12 Тел: +7 (343) 379-98-38; +7 (343) 311-42-02</p>
Москва	<p>Офис продаж: 107023, Семёновская площадь., 1А, БЦ «Соколиная гора», 13 этаж (м. Семёновская) Тел: +7 (495) 191-18-23; +7 (495) 191-31-36 Часы: пн-пт 9:00–18:00 Email: shop-msk@nag.ru</p> <p>Склад отгрузки: 105082, ул. Большая Почтовая, 36, стр. 9 Тел: +7 (495) 191-18-23; +7 (495) 191-31-36 Часы: пн-пт: 9:00–18:00</p>
Щелково	<p>Склад отгрузки: ул. Заречная, д. 153, корп.1 8-9 ворота. Мобильный: +7 (910) 456-91-93, для заказа пропуска при получении оборудования Часы: пн-пт 8:00–17:00</p>
Новосибирск	<p>Офис продаж/Склад отгрузки: 630112, ул. Гоголя, 51 Тел: +7 (383) 383-49-39; +7 (383) 375-32-90 Часы: пн-пт 9:00–18:00 Email: shop-nsk@nag.ru</p>
Ростов-на-Дону	<p>Офис продаж: 344000, ул. Береговая, 8, оф. 409 Тел:+7 (863) 204-39-42; +7 (863) 204-55-78 Часы: пн-пт: 9:00–18:00 Email: shop-rostov@nag.ru</p> <p>Склад: 344010, ул. Нансена, 150, литер Б Часы: пн-пт 9:00–18:00</p>
Санкт-Петербург	<p>Офис продаж: 194044, Большой Сампсониевский пр., 28, корп. 2, оф. 325 Тел: +7 (812) 770-64-92; +7 (812) 406-81-00 Часы: пн-пт 9:00–18:00 Email: shop-spb@nag.ru</p>

