

## SNR-SFP+W37-40/ SNR-SFP+W73-40 серия

Одномодовый 10Гб/с 10GBE /FC  
 LC одно волоконный SFP передатчик  
 Совместимый с RoHS6

### Особенности

- ◆ Поддерживает 10Гб/с
- ◆ А) 1330нм DBF TX /1270нм RX
- ◆ Б) 1330нм TX /1270нм RX
- ◆ 40км с 9/125 μm SMF
- ◆ Напряжение питания 3. 3В и TTL логический интерфейс
- ◆ SFP с горячей заменой разъем LC
- ◆ Безопасный лазер 1 класса стандарта IEC60825-1
- ◆ Рабочая температура стандартная: 0°C~+70°C  
 Индустриальная:-40°C~+85°C
- ◆ Совместим с SFP MSA спецификацией
- ◆ Совместим с интерфейсом цифрового мониторинга



### Применение

- ◆ 10G Fiber Channel
- ◆ 10GBASE-LR at 10.3125Gbps
- ◆ 10GBASE-LW at 9.953Gbps
- ◆ OBSAI rates 6.144 Gb/s, 3.072 Gb/s, 1.536 Gb/s, 0.768Gb/s
- ◆ FTTX

### Информация для заказа

Артикул	Скорость	Длина волны	Интерфейс	Темп.	DDMI
SNR-SFP+W37-40	10.3Gbps	1330нм	LC	Стандарт	Да
SNR-SFP+W37-40	10.3Gbps	1330нм	LC	Стандарт	Да
SNR-SFP+W73-40-I	10.3Gbps	1270нм	LC	Индустр	Да
SNR-SFP+W73-40-I	10.3Gbps	1270нм	LC	Индустр	Да

Заметка 1: стандартная версия

# SNR-SFP+W37-40/ SNR-SFP+W73-40

SFP+ WDM серия

## Абсолютные максимальные значения

Параметр	Обозначение	Мин	Макс	Ед. измерения
Температура хранения	Ts	-40	+85	°C
Напряжение источника питания	Vcc	-0.5	3.6	V
Рабочий диапазон относительной влажности		-	95	%

\* Превышение любого из этих значений может немедленно уничтожить устройство.

## Рекомендуемые условия эксплуатации

Параметр	Обозначение	Мин.	Типовое	Макс.	Ед. измерения	
Рабочая температура	Tc	SNR-SFP+W37-40	0		+70	°C
		SNR-SFP+W37-40-i	-40		+85	
Напряжение питания	Vcc	3.15	3.3	3.45	V	
Потребляемая сила тока	Icc			300	mA	
Скорость передачи	10GBE		10.3		Gbps	

## Эксплуатационные характеристики - Электрические

Параметр	Обозначение	Мин	Тип	Макс	Ед. Изм.	Комментарии
<b>передатчик</b>						
LVPECL Входы (дифференциал)	Vin	150		1200	mVpp	спаренные входы * (Примечание 5)
Входное сопротивление (дифференциальное)	Zin	85	100	115	ohm	Rin > 100 kohm @ DC
TX_Dis	Выкл	2		Vcc+0.3	V	
	Вкл	0		0.8		
TX_FAULT	Ошибка	2		Vcc+0.3	V	
	Нормал	0		0.5		
<b>Приемник</b>						
LVPECL Выходы (дифференциал)	Vout	350		700	mVpp	спаренные выходы * (Примечание 5)
Выходное сопротивление (дифференциальное)	Zout	90	100	115	ohm	
RX_LOS	LOS	2		Vcc+0.3	V	
	Нормал	0		0.8	V	
MOD_DEF ( 0:2 )	VoH	2.5			V	С серийным ID
	VoL	0		0.5	V	

## Оптические и электрические характеристики

(SNR-SFP+W37-40, 1330нм DBF and PIN, 40км)

Параметр	Обозначение	Мин	Тип	Макс	Ед. Изм.
Дальность передачи	L		40		km
Скорость передачи			10,31/11.3		Gbps
<b>Передатчик</b>					
Центральная длина волны	$\lambda_c$	1320	1330	1340	nm
Спектральная Ширина (RMS)	$\Delta\lambda$			3.5	nm
Средняя выходная мощность * (Примечание 3)	Pout	1		5	dBm
Коэффициент Угасание	ER	3.5			dB

# SNR-SFP+W37-40/ SNR-SFP+W73-40

SFP+ WDM серия

Нарастание/спад Время (20%~80%)	tr/tf			0.26	ns
Полный джиттер	TJ			260	ps
Выходной оптический глаз * (Примечание 4)	Совместим с IEEE 802.3z*(примечание7)				
TX_ Отключение время защиты	t_off			10	us
P <sub>out</sub> @TX Уровень отключения при защите	P <sub>out</sub>			-30	dBm
<b>Приемник</b>					
Центральная длина волны	λ <sub>c</sub>	1260	1270	1280	nm
Приемник Чувствительность*(примечание6)@1 250Mbps	P <sub>min</sub>			-15	dBm
Перегрузка приемника	P <sub>max</sub>	0,5			dBm
LOS снятие Угасание@1250Mbps	LOSD			-18	dBm
LOS угасание	LOSA	-30			dBm
LOS Гистерезис*(примечание8)		0.5			dB

(SNR-SFP+W73-40, 1270нм DBF and PIN, 40км)

Параметр	Обозначение	Мин	Тип	Макс	Ед. Изм.
Дальность передачи	L		40		km
Скорость передачи			10,31/11.3		Gbps
<b>Передатчик</b>					
Центральная длина волны	λ <sub>c</sub>	1260	1270	1280	nm
Спектральная Ширина (RMS)	Δλ			3.5	nm
Средняя выходная мощность * (Примечание 3)	P <sub>out</sub>	1		5	dBm
Коэффициент Угасание	ER	3.5			dB
Нарастание/спад Время (20%~80%)	tr/tf			0.26	ns
Полный джиттер	TJ			260	ps
Выходной оптический глаз * (Примечание 4)	Совместим с IEEE 802.3z*(примечание7)				
TX_ Отключение время защиты	t_off			10	us
P <sub>out</sub> @TX Уровень отключения при защите	P <sub>out</sub>			-30	dBm
<b>Приемник</b>					
Центральная длина волны	λ <sub>c</sub>	1320		1340	nm
Приемник Чувствительность*(примечание6)@1	P <sub>min</sub>			-15	dBm

# SNR-SFP+W37-40/ SNR-SFP+W73-40

SFP+ WDM серия

250Mbps					
Перегрузка приемника	Pmax	0,5			dBm
LOS снятие Угасание@1250Mbps	LOSD			-18	dBm
LOS угасание	LOSA	-30			dBm
LOS Гистерезис*(примечание8)		0.5			dB

Примечание 3: Выход при использовании в одномодовом волокне 9/125 мкм.

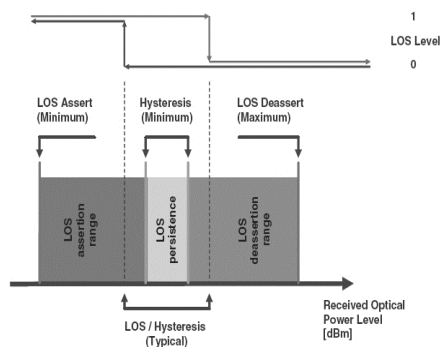
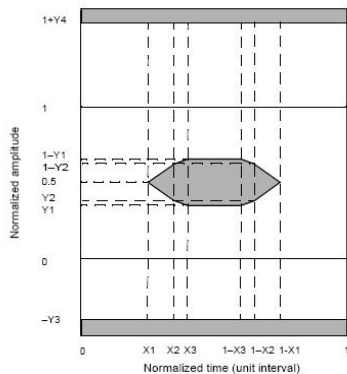
Примечание 4: фильтром, измеряли с помощью PRBS 27-1.

Примечание 5: логика LVPECL, внутренне изменении тока.

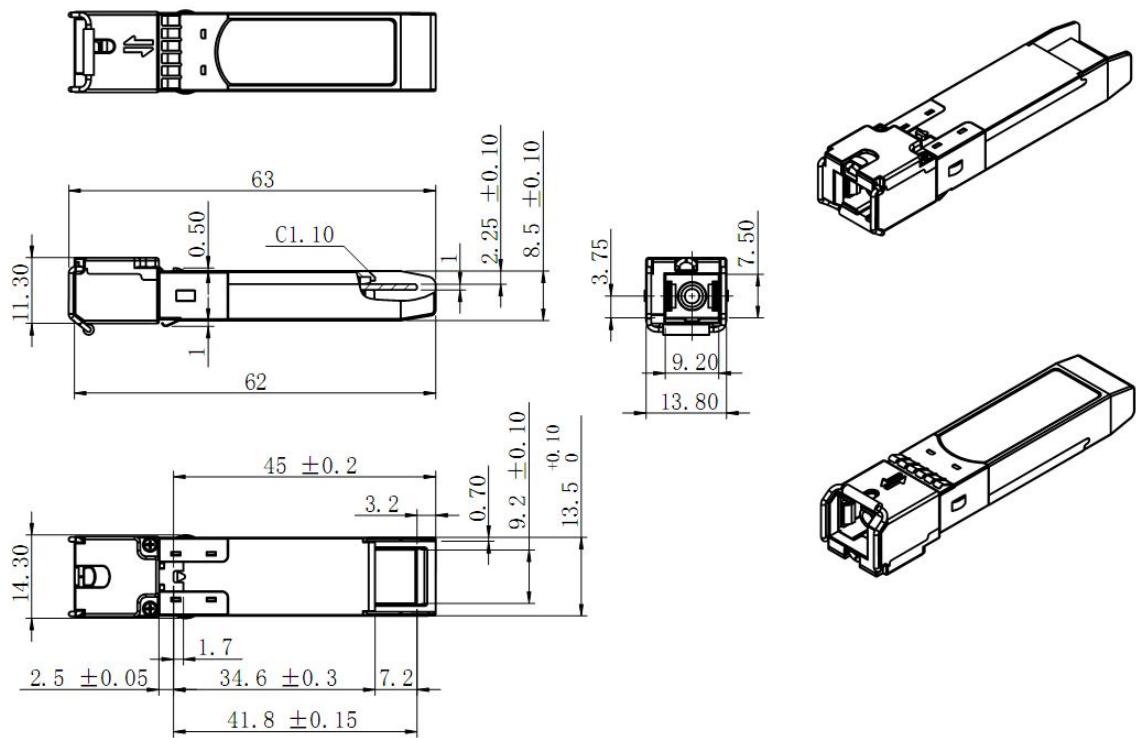
Примечание 6: Измеряется на всех скоростях передачи данных, указанных в таблице скорость передачи с ER = 3.5 дБ, 27-1 PRBS шаблон данных, BER <1E-12.

Примечание 7: шаблон маски глаза гистерезиса

Примечание 8: LOS



## Механические характеристики



## Гарантия:



## Контактные данные:

**Адрес:** Россия, Екатеринбург, Предельная 57/2

**Тел:** +7(343) 379-98-38

**Факс:** +7(343) 379-98-38

**E-mail:** [info@nag.ru](mailto:info@nag.ru)

**Адрес магазина:** <http://shop.nag.ru>