

SNR-SFP+W73/37-20

10G BIDI SFP+ Transceivers

SNR-SFP+W73/37-20

Трансивер BIDI SFP+ 10 GbE Tx: 1270 нм / Rx: 1330 нм

Трансивер BIDI SFP+ 10 GbE Tx: 1330нм / Rx: 1270 нм

Соответствует требованиям RoHS6

0,6 ~ 10 Гбит/с CPRI/OBSAI

Особенности

- ◆ Поддерживает агрегатную скорость передачи до 11.3 Гб/с
- ◆ Два типа:
 - А: DFB Передатчик 1270 нм / Приемник 1330 нм
 - Б: DFB Передатчик 1330 нм / Приемник 1270 нм
- ◆ Оптический бюджет до 12 дБ
- ◆ Один блок питания 3,3 В и TTL-интерфейс
- ◆ Разъем LC-интерфейса
- ◆ Возможность замены в «горячем» режиме
- ◆ Рассеяние мощности < 1,5 Вт
- ◆ Рабочая температура
 - Стандартное исполнение: 0 ~+70°C
 - Индустриальное исполнение: -40 ~+85°C
- ◆ Соответствует требованиям Спецификации SFP+ MSA SFF-8431
- ◆ Соответствует требованиям IEEE 802.3ae 10GBASE-LR
- ◆ Соответствует требованиям IEEE 802.3ae 10GBASE-LW
- ◆ Соответствует требованиям SFF-8472



Применение

- ◆ 10GBASE-LR на 10.3125 Гбит/с
- ◆ 10GBASE-LW на 9.953 Гбит/с
- ◆ Скорости передачи OBSAI 6,144 Гб/с, 3,072 Гб/с, 1,536 Гб/с, 0,768 Гб/с
- ◆ Скорости передачи CPRI 10,138 Гб/с, 9,830 Гб/с, 7,373 Гб/с, 6,144 Гб/с, 4,915 Гб/с, 2,458 Гб/с, 1,229 Гб/с, 0,614 Гб/с
- ◆ Прочие оптические линии связи

Информация для заказа

Артикул	Скорость передачи данных	Лазер	Темп.	Оптический бюджет	Оптический интерфейс	DDMI
SNR-SFP+W73/37-20*Прим.1	До 11,3 Гбит/с	1270 нм DFB	Стандарт	12 дБ	LC	ДА
SNR-SFP+W73/37-20*Прим.1	До 11,3 Гбит/с	1330 нм DFB	Стандарт	12 дБ	LC	ДА
SNR-SFP+W73/37-20-I	До 11,3 Гбит/с	1270 нм DFB	Индустриал.	12 дБ	LC	ДА
SNR-SFP+W73/37-20-I	До 11,3 Гбит/с	1330 нм DFB	Индустриал.	12 дБ	LC	ДА

Примечание 1: Стандартная версия

*Изображение продукта приведено исключительно в справочных целях

SNR-SFP+W73/37-20

10G BIDI SFP+ Transceivers

Соответствие нормативным актам

Сертификат продукта	Номер сертификата	Применимый стандарт
TUV	R50135086	EN 60950-1:2006+A11+A1+A12+A2
		EN 60825-1:2014
		EN 60825-2:2004+A1+A2
UL	E317337	UL 60950-1
		CSA C22.2 No. 60950-1-07
EMC CE	AE 50285865 0001	EN 55022:2010
		EN 55024:2010
FCC	WTF14F0514417E	47 CFR PART 15 OCT., 2013
FDA	/	CDRH 1040.10
ROHS	/	2011/65/EU

Описание

Одномодовые трансиверы серии SNR-SFP+W73/37-20 – это модули компактного форм-фактора для дуплексных оптических каналов, таких как 10GBASE-LR/LW, определенных стандартом IEEE 802.3ae. Благодаря контактной площадке SFP+ с 20 контактами обеспечивается возможность «горячей» замены.

Модуль SNR-SFP+W73/37-20 - предназначен для одномодового волокна и использует номинальную длину волны 1270 нм; модуль SNR-SFP+W73/37-20 - предназначен для одномодового волокна и использует номинальную длину волны 1330 нм. Передатчик использует лазер DFB на квантовых ямах, который по Международным Стандартам Безопасности IEC-60825 соответствует 1 классу лазеров.

В приемнике используется встроенный InGaAs блок предусилителя-детектора (IDP), установленный в оптическое основание, и ограничительный блок постусилителя IC.

Абсолютные максимальные значения^{*Прим.3}

Параметр	Обозначение	Мин	Макс	Ед. измерения
Температура хранения	Ts	-40	+85	°C
Напряжение источника питания	Vcc	-0,5	3,6	В

*Прим.3 Превышение любого из этих значений может привести к выведению устройства из строя без возможности восстановления.

Рекомендуемые условия эксплуатации

Параметр	Обозначение	Мин.	Типовое	Макс.	Ед. измерения
Рабочая температура	Tc	0		+70	°C
		-40	-	85	
Напряжение питания	Vcc	3,15	3,3	3,4	В
Потребляемый ток	Icc			430	мА
Импульсный ток	ISurge			+30	мА
Скорость передачи в бодах		0,6	10,3125	11,3	ГигаБод

SNR-SFP+W73/37-20

10G BIDI SFP+ Transceivers

Эксплуатационные характеристики - Электрические

Параметр	Обозначение	Мин.	Тип.	Макс.	Ед. Изм.	Комментарии
Передатчик						
Амплитуда входного сигнала (дифференциал)	Vin	150		1200	mVpp	Спаренные входы AC
Входное сопротивление (дифференциальное)	Zin	85	100	115	ом	Rin > 100 kohm @ DC
Tx_DISABLE Входное напряжение - Высокое		2		Vcc+0,3	B	
Tx_DISABLE Входное напряжение - Низкое		0		0,8	B	
Tx_FAULT Выходное напряжение - Высокое		2		Vcc+0,3	B	Io = 400 мкА; Host Vcc
Tx_FAULT Выходное напряжение - Низкое		0		0,5	B	Io = -4,0 мА
Приемник						
Амплитуда сигнала на выходе (дифференциал)	Vout	350		700	mVpp	Спаренные выходы AC
Выходное сопротивление (дифференциальное)	Zout	85	100	115	ом	Rin > 100 kohms @ DC
Rx_LOS Выходное напряжение - Высокое		2		Vcc+0.3	B	Io = 400 мкА; Host Vcc
Rx_LOS Выходное напряжение - Низкое		0		0,8	B	Io = -4,0 мА
MOD_DEF (2:0)		2,5			B	С серийным ID
		0		0,5	B	

Оптические и электрические характеристики

(SNR-SFP+W73/37-20, 1270nm DFB & PIN/TIA)

Параметр	Обозначение	Мин	Тип.	Макс	Ед. Изм.
Оптический бюджет		12			дБ
Скорость передачи данных		0,6	10,3125	11,3	Гбит/с
Передатчик					
Центральная длина волны	λс	1260	1270	1280	нм

SNR-SFP+W73/37-20

10G BIDI SFP+ Transceivers

Параметр	Обозначение	Мин	Тип.	Макс	Ед. Изм.
Ширина спектра (-20дБ)	$\Delta\lambda$			1	нм
Коэффициент подавления побочных мод	SMSR	30			дБ
Средняя мощность на выходе*Прим.4	$P_{out, AVG}$	-2		3	дБмВт
Коэффициент затухания	ER	3,5			дБ
Средняя выходная мощность (Tx: OFF)				-30	дБмВт
Относительная интенсивность шума	RIN			-128	дБ/Гц
TX Время установки	t_{off}			10	us
Приемник					
Центральная длина волны	λ_c	1320		1340	нм
Чувствительность*Прим.5	P_{IN}			-14	дБмВт
Перегрузка приемника	P_{MAX}	0,5			дБмВт
LOS De-Assert (отмена подтверждения потери сигнала)	LOS_D			-18	дБмВт
LOS Assert (Подтверждение потери сигнала)	LOS_A	-30			дБмВт

(SNR-SFP+W73/37-20, 1330nm DFB & PIN/TIA)

Параметр	Обозначение	Мин	Тип.	Макс	Ед. Изм.
Оптический бюджет		12			дБ
Скорость передачи данных		0,6	10,3125	11,3	Гбит/с
Передатчик					
Центральная длина волны	λ_c	1320	1330	1340	нм
Ширина спектра (-20дБ)	$\Delta\lambda$			1	нм
Коэффициент подавления побочных мод	SMSR	30			дБ
Средняя мощность на выходе*Прим.4	$P_{out, AVG}$	-2		3	дБмВт
Коэффициент затухания	ER	3,5			дБ
Средняя выходная мощность (Tx: OFF)				-30	дБмВт
Относительная интенсивность шума	RIN			-128	дБ/Гц
TXDisable Время установки	t_{off}			10	us

SNR-SFP+W73/37-20

10G BIDI SFP+ Transceivers

Параметр	Обозначение	Мин	Тип.	Макс	Ед. Изм.
Приемник					
Центральная длина волны	λ_c	1260		1280	нм
Чувствительность*Прим.5	P_{IN}			-14	дБмВт
Перегрузка приемника	P_{MAX}	0,5			дБмВт
LOS De-Assert (отмена подтверждения потери сигнала)	LOS_D			-18	дБмВт
LOS Assert (Подтверждение потери сигнала)	LOS_A	-30			дБмВт

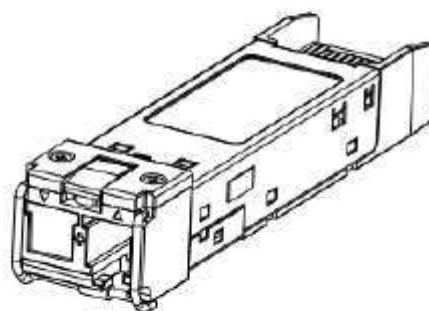
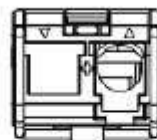
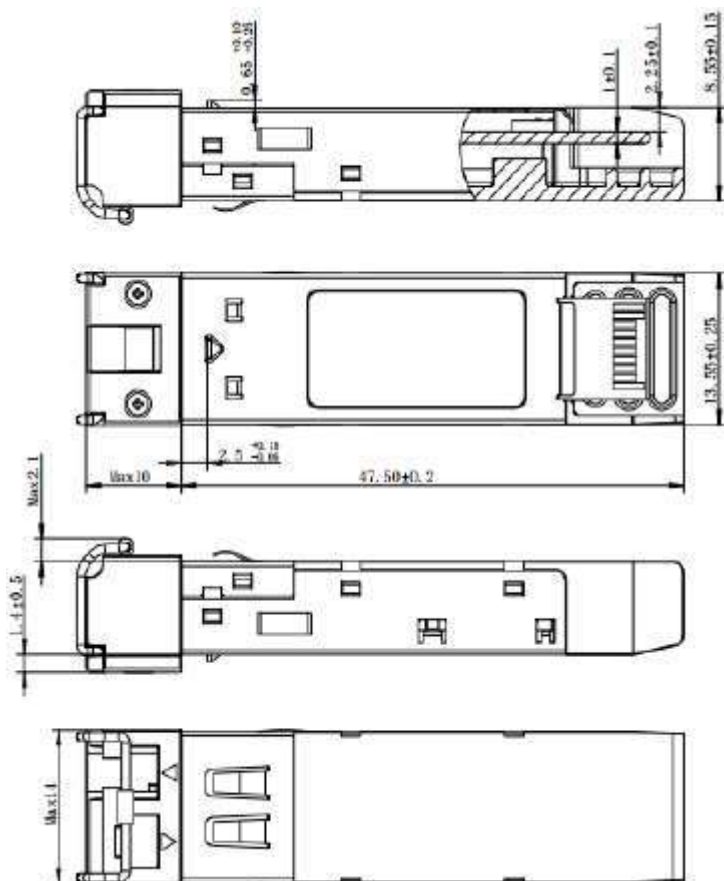
*Прим.4: Выход выведен в одномодовое волокно 9/125um

*Прим.5: Измерено с наихудшим уровнем ER, BER меньше, чем $1E-12$ и PRBS 231-1 на 10.3125 Гбит/с.

SNR-SFP+W73/37-20

10G BIDI SFP+ Transceivers

Механические характеристики



Гарантия:



Контактные данные:

Адрес: Россия, Екатеринбург, Предельная 57/2

Тел: +7(343) 379-98-38

Факс: +7(343) 379-98-38

E-mail: info@nag.ru